



ИЗПОЛЗВАЙТЕ РЪКАВИЦИ  
USE GLOVES



РАВНА ОСНОВА  
FLAT SURFACE



ДОБРЕ РАЗПРЕДЕЛЕНИ НИВА  
WELL DISTRIBUTED LEVELS



ПРАВИЛНО РАЗПРЕДЕЛЕН ТОВАР  
WEIGHT UNIFORMLY DISTRIBUTED



НАТОВАРВАНЕ ПО ВИСОЧИНА  
LOADING FROM BOTTOM TO THE TOP



НЕ ИЗПОЛЗВАЙТЕ ДЕФЕКТНИ ЕЛЕМЕНТИ  
DO NOT USE DEFECT ELEMENTS



ПРАВИЛНО ЗАХВАЩАНЕ  
CORRECT CLIPPING



БЕЗ ВЛАГА  
NO HUMIDITY

# СТЕЛАЖ

УНИВЕРСАЛЕН ТЕЖКОТОВАРЕН СТЕЛАЖ / UNIVERSAL HEAVY DUTY RACK



С УКРЕПВАЩ  
ЕЛЕМЕНТ

REINFORCING  
STRIP



01/02

С УКРЕПВАЩ  
ЕЛЕМЕНТ

REINFORCING  
BEAM



03/04

01	175 kg
02	275 kg
03	250 kg
04	350 kg

МАКСИМАЛНА  
ТОВАРОНОСИМОСТ  
НА РАФТ

MAXIMUM LOAD  
CAPACITY PER SHELF



2



3



4

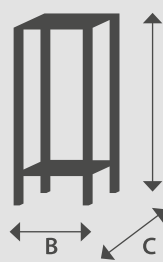


5



6

mm



A			B				C					
900	1800	2130	750	900	1000	1200	300	350	400	450	500	600



ЦИНК  
GALVANISED



БЯЛ  
WHITE



СИН  
BLUE



СИВ  
GREY



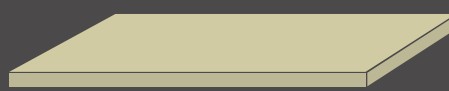
ЧЕРЕН  
BLACK



ЕКО БОЯ  
ECOLOGICAL  
SURFACE FINISH



LDPE



Стелажите са предназначени за използване на закрито, в сухи помещения.  
Класификация на материала на рафта: Суров ПДЧ/МДФ - клас 1.

Racks are produced for indoor use only, in cool and dry places.  
Classification of shelf material: Raw PB/MDF - class 1

Class 1 | 20° | 65%

БЕЗБОЛТОВ  
МОНТАЖ

UNIQUE ASSEMBLY  
SYSTEM -  
NO SCREWS NEEDED

ЛЕСЕН МОНТАЖ

ГАРАНЦИОНЕН СРОК



5 години

EASY ASSEMBLY

GUARANTEE PERIOD



- UNIVERSAL HEAVY DUTY RACK
- NO SCREWS
- WIDE RANGE OF UTILIZATION IN COMPANIES, INSTITUTIONS AND HOUSEHOLDS
- PRECISELY PRODUCED METAL COMPONENTS FOR HIGH STABILITY AND DURABILITY OF RACK CONSTRUCTION
- POSITION OF SHELVES IS ADJUSTABLE
- RACK COLUMN STABILITY IS CONDITIONED BY ITS ANCHORING TO WALL IN TWO POINTS AT THE TOP PART OF THE RACK
- FOLLOW SECURITY INSTRUCTIONS ACCORDING TO ICONS IS ESSENTIAL
- ASSEMBLING INSTRUCTION IS DISPLAYED AT THE BACK SIDE OF THE SHEET
- GUARANTEE CONDITIONS: GUARANTEE PERIOD BEGINS ON THE DATE OF SALE AND IS VALID FOR 5 YEARS
- DAMAGE, CAUSED BY WRONG INSTALLATION, INADEQUATE HANDLING DURING TRANSPORT AND USE WILL BE EXCLUDED FROM THE GUARANTEE
- LIQUIDATION: THE METAL RACK DOES NOT CONTAIN ANY SUBSTANCES HARMFUL TO THE ENVIRONMENT
- THE LIQUIDATION IS TO BE MADE WITH USE OF USUAL METHODS BY SCRAPPING OR DUMPING
- CLEANING IS RECOMMENDED TO USE USUAL DETERGENTS WITH NO ABRASIVE ADDITIVE



- УНИВЕРСАЛЕН ТЕЖКОТОВАРЕН СТЕЛАЖ
- БЕЗБОЛТОВ
- ШИРОКО ПРИЛОЖЕНИЕ В ДОМА, ОФИСА, РАБОТНОТО МЯСТО
- ПРЕЦИЗНО ИЗРАБОТЕНИ ЖЕЛЕЗНИ ЕЛЕМЕНТИ ЗА МАКСИМАЛНА ИЗДЪРЖЛИВОСТ НА КОНСТРУКЦИЯТА
- РЕГУЛИРУЕМА ПОЗИЦИЯ НА РАФТОВЕТЕ
- СТАБИЛНОСТТА НА СТЕЛАЖА ЗАВИСИ ОТ ЗАХВАЩАНЕТО МУ В ГОРНИЯ КРАЙ НА СТЕНАТА
- ОБЪРНЕТЕ ВНИМАНИЕ НА ИКОНИТЕ ЗА БЕЗОПАСНОСТ В ГОРНАТА ЧАСТ НА ТАЗИ ИНСТРУКЦИЯ
- МОНТАЖНАТА СХЕМА Е ПОКАЗАНА НА ГЪРБА НА ИНСТРУКЦИЯТА
- ГАРАНЦИЯТА ВАЖИ ОТ МОМЕНТА НА ПРОДАЖБА
- ПОВРЕДИ, ПРИЧИНЕНИ ОТ НЕПРАВИЛЕН МОНТАЖ, ЕКСПЛОАТАЦИЯ ИЛИ ТРАНСПОРТИРАНЕ НЕ ПОДЛЕЖАТ НА ГАРАНЦИОННИ УСЛОВИЯ
- МАТЕРИАЛЪТ НЕ СЪДЪРЖА ВРЕДНИ ВЕЩЕСТВА ЗА ОКОЛНАТА СРЕДА
- РЕЦИКЛИРАНЕТО ТРЯБВА ДА СЕ ИЗВЪРШВА НА ОПРЕДЕЛЕНИТЕ МЕСТА ЗА СЪБИРАНЕ НА ОТПАДЪЦИ
- ЗА ПОЧИСТВАНЕ НА СТЕЛАЖИТЕ НЕ СЕ УПОТРЕБЯВАТ АБРАЗИВНИ ПРЕПАРАТИ

# ИНСТРУКЦИЯ ЗА МОНТАЖ / ASSEMBLING INSTRUCTION

УКАЗАНИЯ ЗА БЕЗОПАСНОСТ

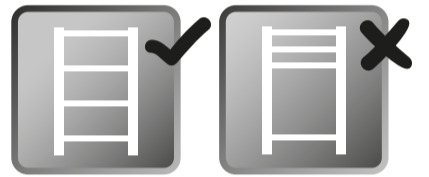
SAFETY INSTRUCTIONS



ИЗПОЛЗВАЙТЕ РЪКАВИЦИ  
USE GLOVES



РАВНА ПОВЪРХНОСТ  
FLAT FLOOR



РАФТОВЕ НА РАВНО РАЗСТОЯНИЕ  
WELL DISTRIBUTED LEVELS



РАВНОМЕРНА ТЕЖЕСТ  
WEIGHT UNIFORMLY DISTRIBUTED



ПОДРЕДБА НА ТЕГЛОТО ОТ ДОЛУ НАГОРЕ  
LOADING FROM THE BOTTOM TO THE TOP



НЕ ИЗПОЛЗВАЙТЕ ДЕФЕКТНИ ЕЛЕМЕНТИ  
DO NOT USE DEFECTIVE ELEMENTS



ПРАВИЛНО ЗАХВАЩАНЕ НА ПЛАНКИТЕ  
CORRECT CLIPPING



НЕ СЪХРАНЯВАЙТЕ ВЪВ ВЛАЖНИ ПОМЕЩЕНИЯ  
NO HUMIDITY

Made in EU

ТАЗИ СТРАНА ОТГОРЕ!  
THIS END UP!



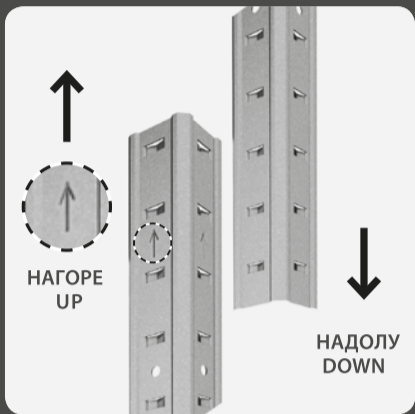
НЕПРАВИЛНО  
INCORRECT



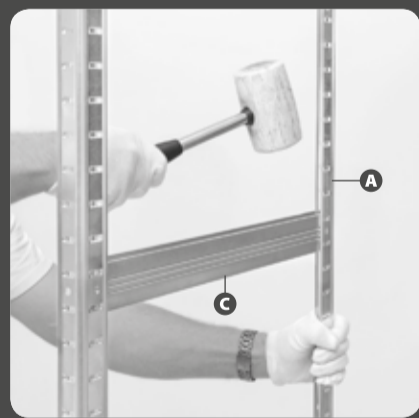
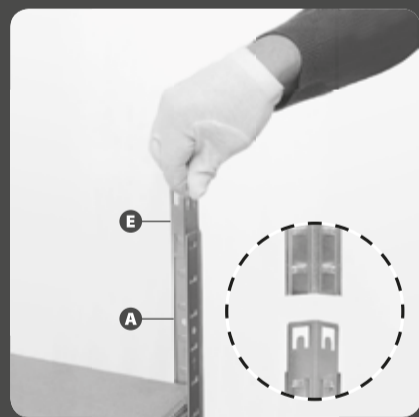
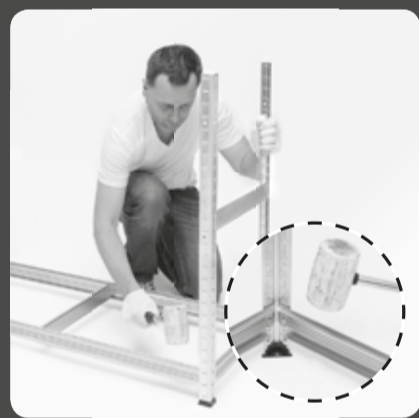
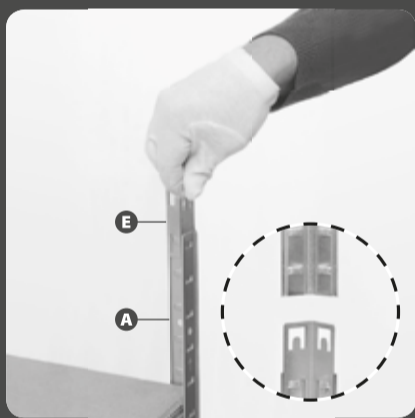
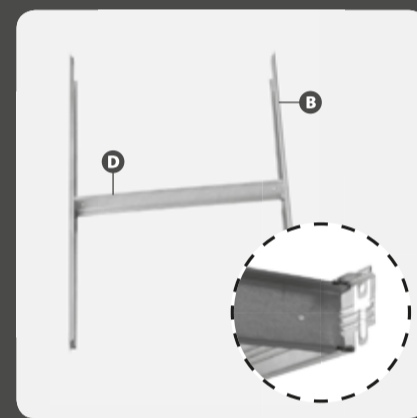
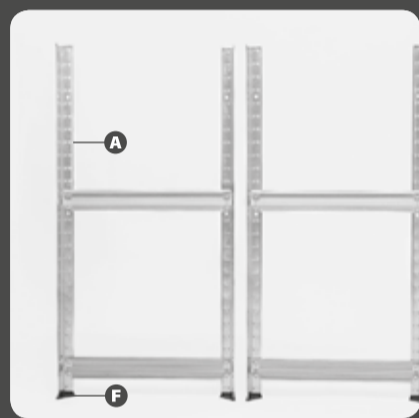
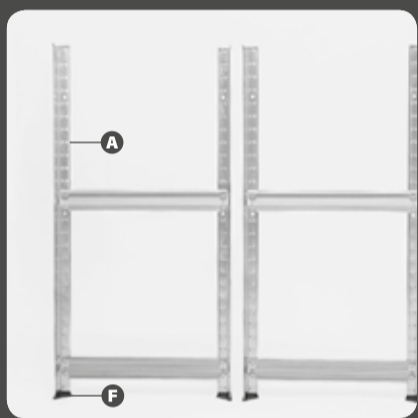
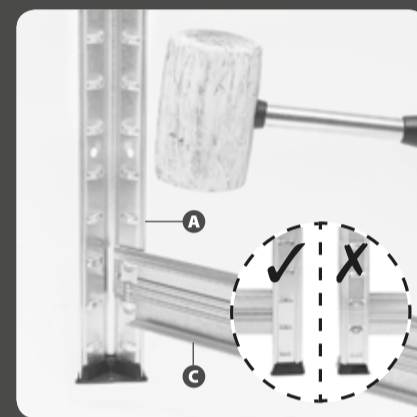
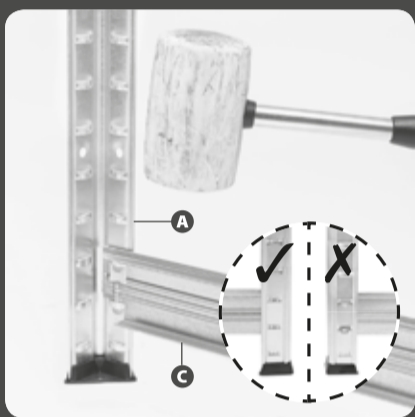
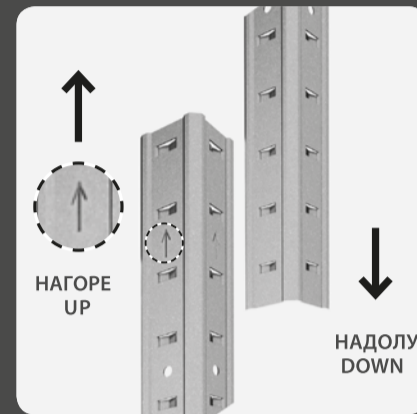
ПРАВИЛНО  
CORRECT



01/02



03/04



A

B

C

D 01/02

D 03/04

E

F

G

