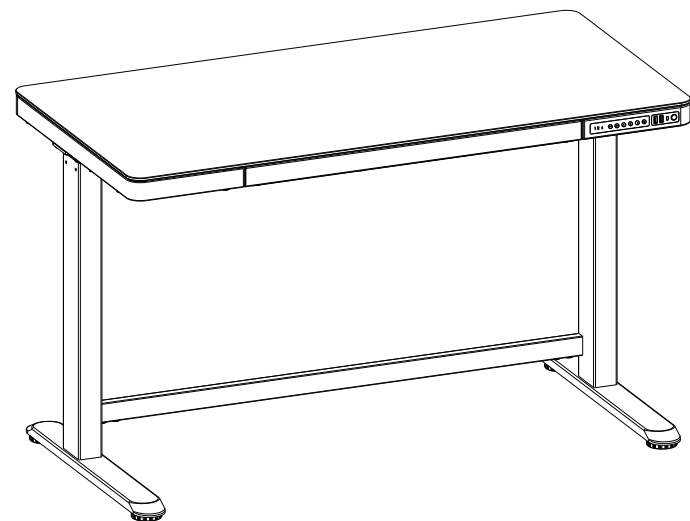
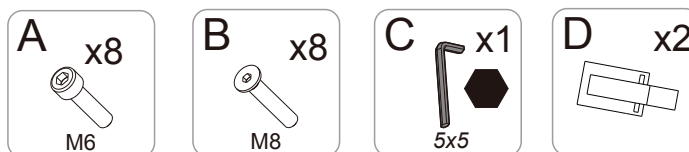


# ИНСТРУКЦИЯ ЗА МОНТАЖ НА ЕРГОНОМИЧНО БЮРО CARMEN CR-118

Вносител: Биттел ЕООД  
гр. Пловдив, Тракия  
ул. Нестор Абаджиев 13  
БУЛСТАТ: 115163890  
Тел: +359 32 27 00 27  
www.bittel.bg



## Елементи:

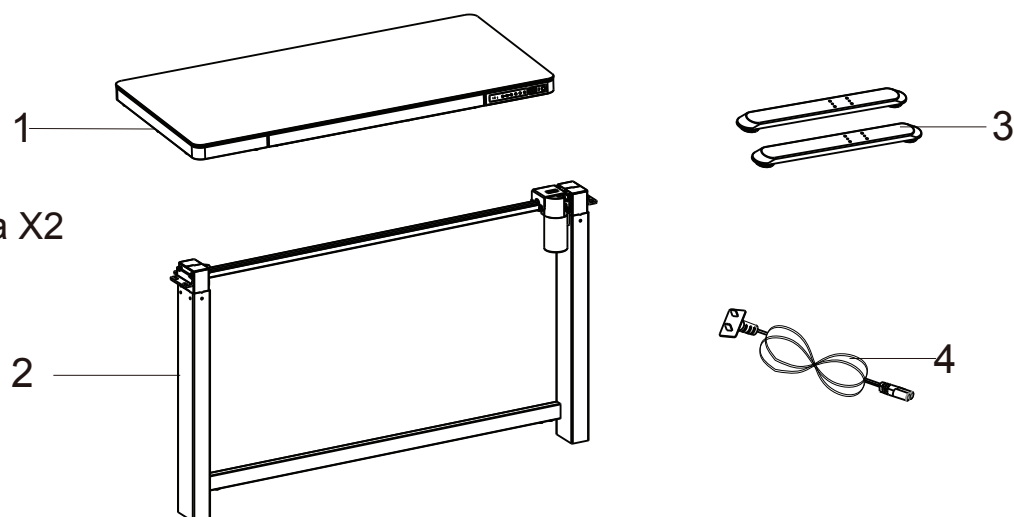


## Техн. данни:

Макс. натоварване	50KG
Регулируема височина	720-1210mm
Ход на чекмеджето	230mm

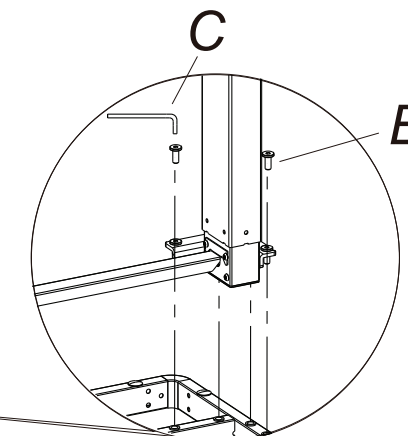
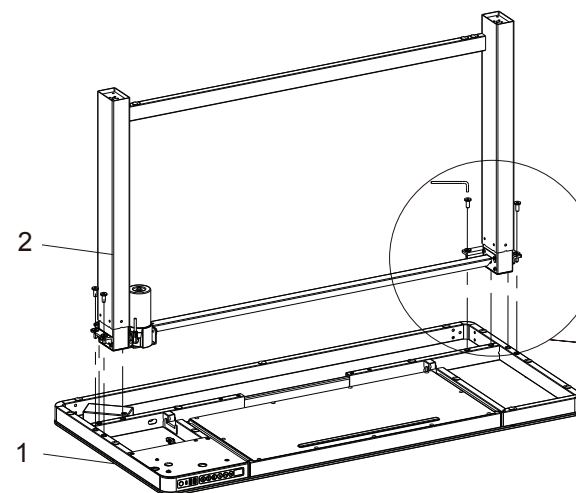
## Компоненти:

1. Плот X1
2. Повдигаща колона X2
3. Крака X2
4. Захранване X1



## СТЪПКА 1

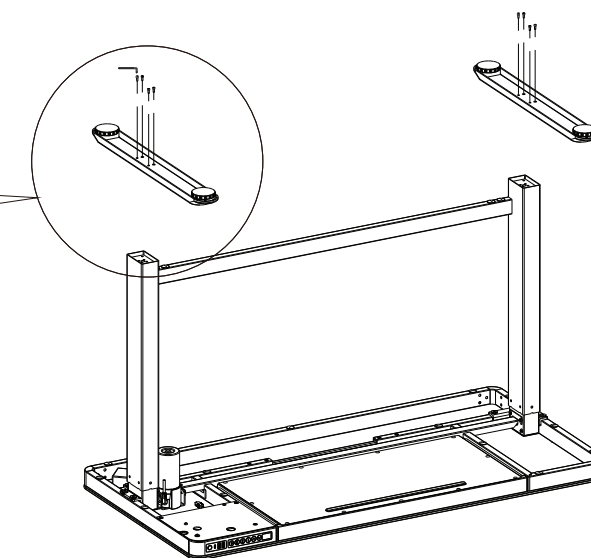
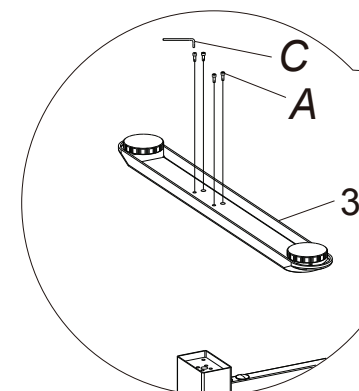
Монтирайте плота и повдигачите колони



Свържете плота (1) и повдигачите колони (2) с помощта на болтовете (Bx8) M8 и затегнете с помощта на шестограм (C).  
Внимание: Моля, внимавайте по време на монтажа със стъкления плот, за да избегнете одраскване от остри предмети.

## СТЪПКА 2

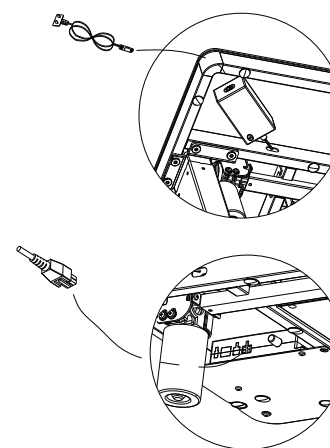
Монтаж на краката



Монтирайте краката (3) към повдигачите колони с помощта на болтовете M6 (A\*8) и затегнете с помощта на шестограма (C)  
Внимание: Обърнете внимание на посоките при монтажа.

## СТЪПКА 3

Инсталиране на захранване и кабели

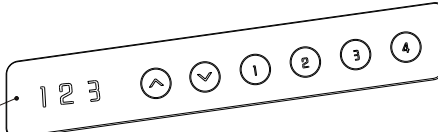


Свържете щепсела с контролната кутия, след което свържете от едната страна към адаптера, от другата към захранващия изход.

## Инструкция за употреба

Бутони

LED дисплей



1. С бутоните за издигане/сваляне можете да променят височината на бюрото; при продължително натискане за повече от 2 секунди бюрото ще продължи да се издига/спуска. Когато достигне най-висока точка ще видите надпис "top"; при най-ниска - „bot“.
2. Бутони 1,2,3,4: при задържане за повече от 3 секунди на един от бутоните, ще запаметите съответната височина на съответната позиция.
3. При натискане за повече от 5 секунди едновременно на бутони 3 и 4, на екрана ще се появи „RST“; ако продължите да натискате ще върнете бюрото към заводски настройки.
4. Бюрото има 2 USB входа, чрез които може да храните други устройства. Всеки от тях има максимално натоварване DC 5V/2.4A, когато бюрото е в покой и спира да хранва/зарежда, когато е в експлоатация (изкачва/сваля). Ще продължи отново да зарежда след 5 сек. в покой.
5. При кратко натискане на бутона за заключване "LOCK" button ще активирате функцията за родителски контрол, за да избегнете неволно докосване и да се гарантира сигурността на детето. При активиране на тази функция на дисплея ще видите надпис "Loc".
6. При продължително и едновременно натискане на бутоните за сваляне и издигане на бюрото, може да променят чувствителността на функцията против сблъсък - при изписване на "A-0" тя е изключена; при "A-1" тя е включена на минимална степен на чувствителност, при изписване на "A-2" тя е на следваща, по-чувствителна степен и при изписване на "A-3" тя на най-висока степен (т.е. - при дори и минимален досег до предмет бюрото спира.

### ● Възможни проблеми:

- а. При поява на дисплея на грешка на дисплея  $R5f$ , натиснете бутон "▼" докато бюрото достигне най-ниска точка и спре. Това връща бюрото към заводски настройки.
- б. Ако на дисплея видите някоя от грешките - "E01" or "E02", моля , опитайте след 18 минути отново.
- в. Ако бутонът "▼" не работи, моля, проверете кабелите и изключете от захранване за поне 10 секунди. След това свържете отново към захранването и натиснете бутон "▼", за да върнете към заводски настройки.

## Често срещани проблеми

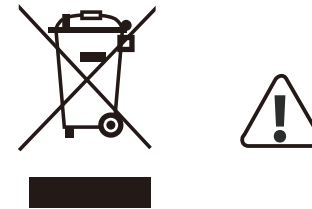
Тази таблица указва възможни проблеми и начини на разрешаването им. Ако вашият проблем не е указан в таблицата, потърсете съдействие в професионален сервиз.

Проблем	Решение
Копчетата не работят при продължително натискане	1. Проверете дали кабелите са свързани правилно 2. Обърнете се към сервиз
Копчетата не работят	1. Проверете дали кабелите са свързани правилно 2. Обърнете се към сервиз
Моторът е прекалено бавен	1. Проверете натоварването. Максимално 50 kg 2. Обърнете се към сервиз
Моторът не се движи	1. Обърнете се към сервиз
Повдигане на плота, но невъзможност за сваляне	1. Променете височината 2. Обърнете се към сервиз
Пропадане на плота	1. Проверете натоварването. Максимално 50kg 2. Обърнете се към сервиз
Честа смяна на височина	1. Проверете натоварването. Максимално 50kg 2. Обърнете се към сервиз
Прегряване	1. Рестартирайте и изчакайте 18 мин изключен 2. Обърнете се към сервиз
Недостатъчна височина нагоре или надолу	1. Натиснете бутон "3" и "4" заедно за 3 сек., след продължителен звуков сигнал два пъти, се възстановяват заводските настройки 2. Обърнете се към сервиз



### ВНИМАНИЕ

1. Захранване: AC100V-240V,50/60Hz
2. Подходяща температура на работа: 0-40°C
3. Изключете от захранването, след което почиствайте уреда с леко влажна кърпа, внимавайте да не оставяте мокри следи по клавиатурата или свързките.
4. Уредът съдържа електрически компоненти, които трябва да се изхвърлят на упоменатите за това места, моля не изхвърляйте в домашни условия, а предавайте на пунктовете за предаване на вторични суровини.
5. Винаги проверявайте окомплектовката за съдържание на всички части.
6. Запознайте се с всички функции на модела преди употреба.
7. Дръжте далеч от деца и не позволявайте те да управляват функциите.
8. По време на работа може да чуете тих звук, който не влияе на работата на модела.
9. Не използвайте абразивни препарати и такива, които съдържат киселини.
10. Моля надзиравайте уреда при употреба от деца над 8 години и инвалиди, поради мерки за безопасност. Не употребявайте като играчка.
11. Не давайте на деца да почистват уреда.
12. Ако захранващият кабел е повреден, моля да смените с нов, за да се избегнат инциденти.
13. Внимателно разопаковайте уреда и бъдете нащрек, поради наличие на малки части и найлонови торбички, които биха могли да доведат до задушаване.
14. Пазете оригиналната опаковка, в случай че се наложи транспортиране.



Този продукт не бива да се изхвърля със стандартните отпадъци на домакинството. За да предотвратите възможна вреда върху природата или човешкото здраве, вследствие на замърсяване, изхвърляйте отговорно на подходящи места за рециклиране в найблизкия пункт за предаване на вторични суровини.

Код на грешка	Възможна причина	Решение
E01	Защитен режим срещу прегряване	За предпазване на системата от претоварване, моля изключете от захранването за 30 минути.
E02	Защитен режим срещу прегряване	Системата е претоварена. Моля, изключете от захранването за 30 мин преди да продължите с използването на бюрото.
E03/E04	Защитен режим срещу претоварване на плота	Проверете натоварването на плота след което рестартирайте чрез задържане на бутон "▼" докато на дисплея се появи надпис "RST".
E05	Мотор 1 - защитен режим	Натиснете бутон "▼" на дисплея ще видите надпис "RST".
E06	Мотор 2 - защитен режим	Натиснете бутон "▼" отново докато бюрото достигне най-ниската точка.
E07	Неизправност на мотор 1	Уверете се, че моторите и захранването са свързани коректно. Проверете и рестартирайте системата като свържете отново моторите и захранването. Натиснете бутон "▼" и на дисплея ще се появи надпис "RST".
E08	Неизправност на мотор 2	Натиснете бутон "▼" отново докато бюрото достигне най-ниската точка. Ако проблемът не се разреши, опитайте да промените местата на свързване на моторите и захранването. Ако грешката, която се появява, е същата, захранването или моторите може да не функционират правилно.
E09	Предупреждение за нарушено равновесие	Проверете за наличие на нарушено равновесие. След това рестартирайте като задържите бутон "▼".
E20	Неизправност на мотор 1	Уверете се, че моторите и захранването са свързани коректно. Проверете и рестартирайте системата като свържете отново моторите и захранването. Натиснете бутон "▼" и на дисплея ще се появи надпис "RST".
E21	Неизправност на мотор 2	Натиснете бутон "▼" отново докато бюрото достигне най-ниската точка.
E22	Неизправност на мотор 1 и захранването	Ако проблемът не се разреши, опитайте да промените местата на свързване на моторите и захранването. Ако грешката, която се появява, е същата, захранването или моторите може да не функционират правилно.
E23	Неизправност на мотор 2 и захранването	Ако грешката, която се появява, е същата, захранването или моторите може да не функционират правилно.
Loc	Функцията "заклучване на бутоните" е активирана	За да активирате или деактивирате функцията, моля, натиснете и задържете бутон M за 5 секунди.
ASR/RST	ASR/RST	Когато на дисплея се появи надпис "ASR" или "RST", натиснете продължително бутон "▼" докато бюрото достигне най-ниската точка и спре. Това ще рестартира системата и грешката ще бъде премахната.