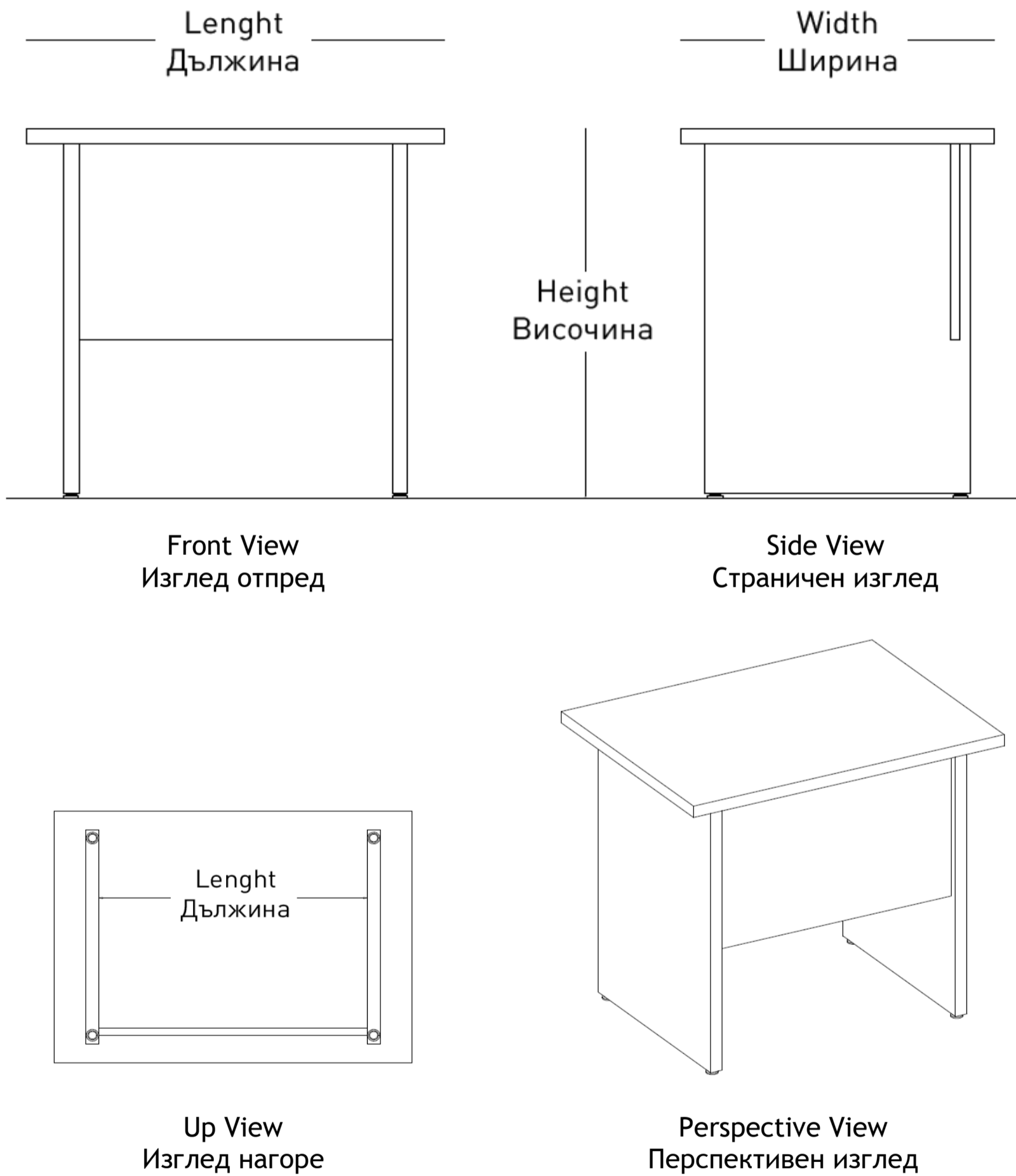
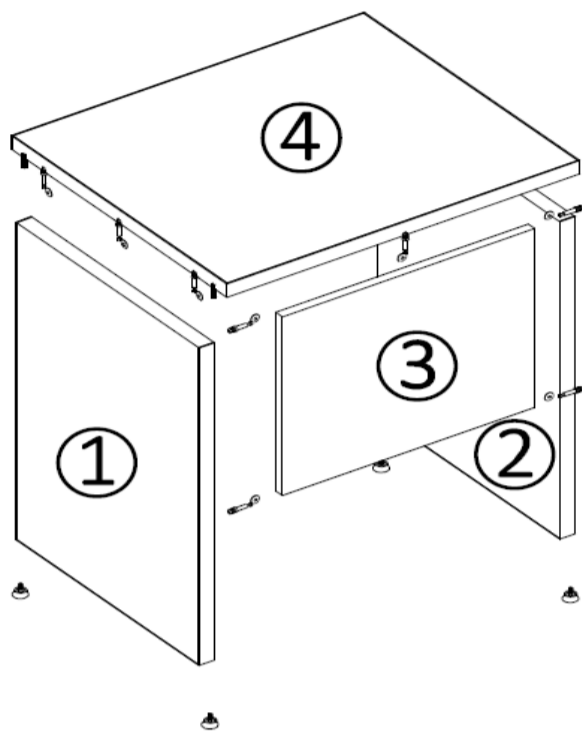


ПРИМЕРНА СХЕМА ЗА СГЛОБЯВАНЕ



PARTS INSIDE THE BOX  
ЧАСТИ ВЪТРЕ В КУТИЯТА



① 710x510x30 (mm)

② 710x510x30 (mm)

③ 600x400x18 (mm)

④ 800x600x18 (mm)



11X



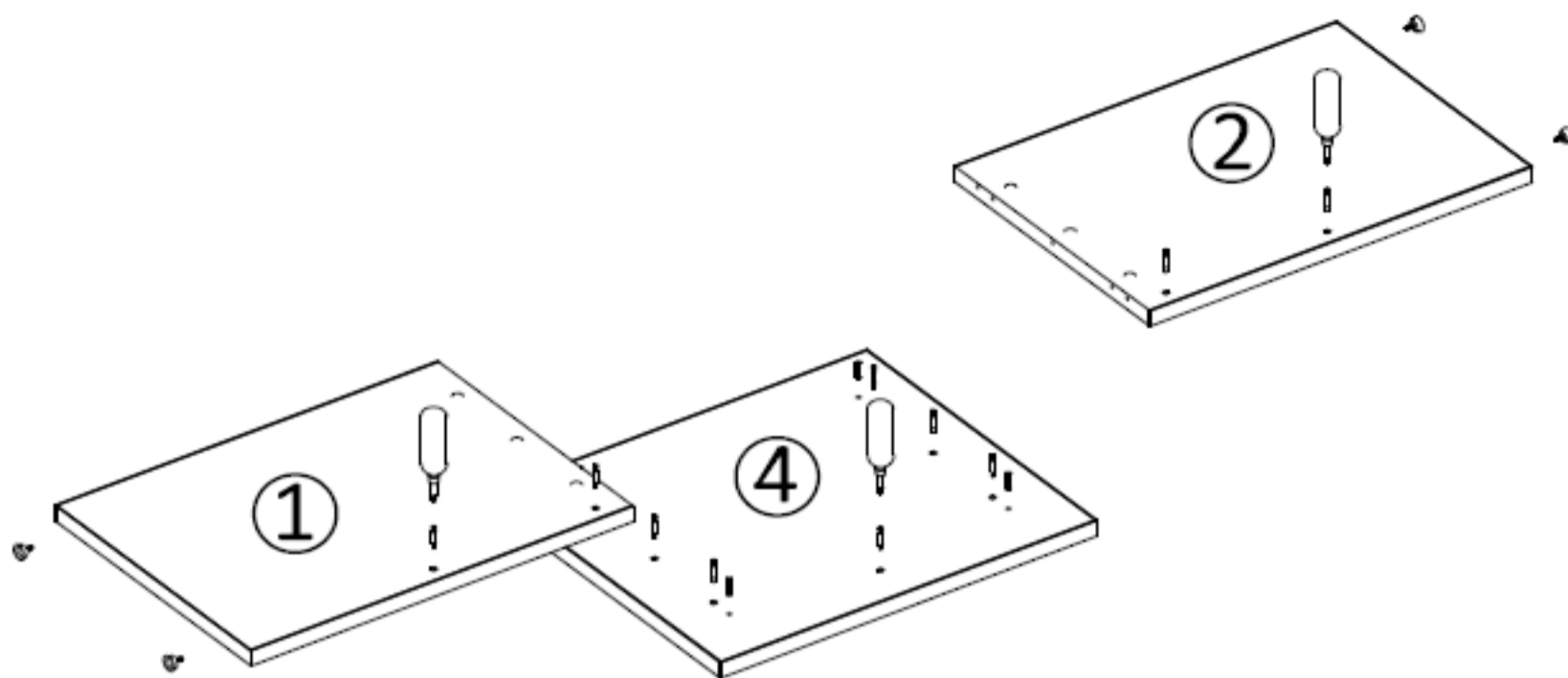
11X



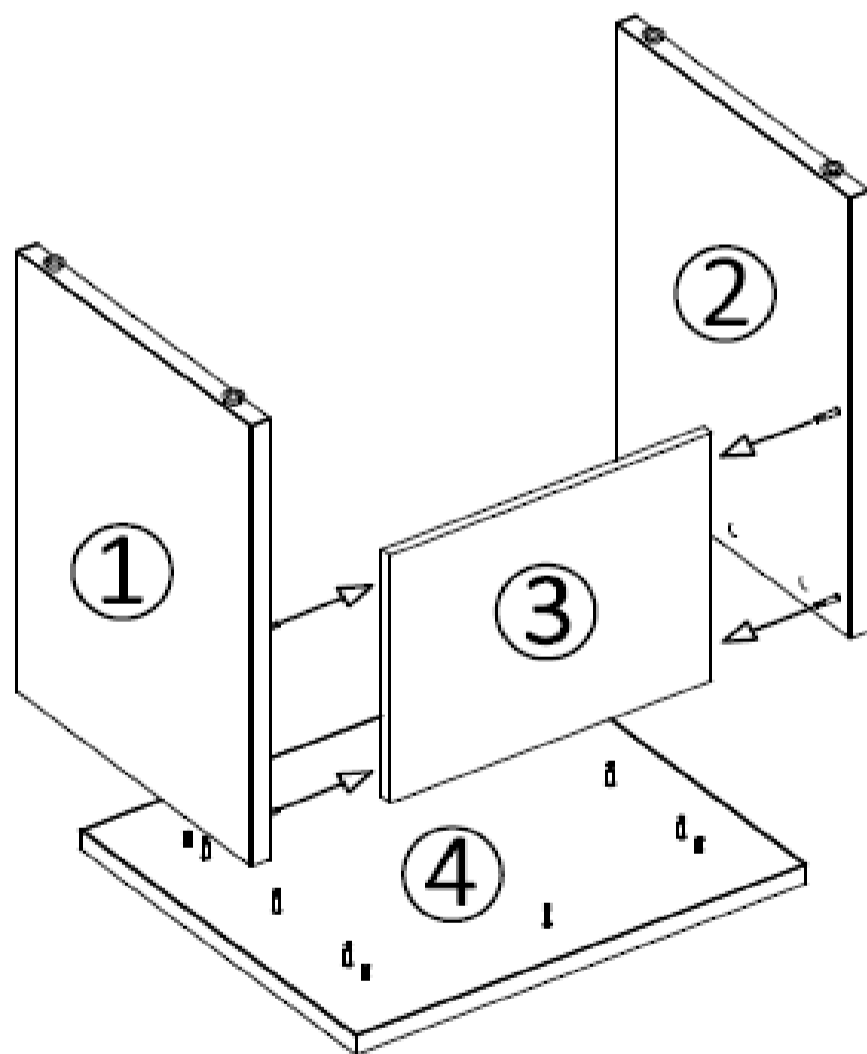
4X

STEP BY STEP INSTALLATION STAGES  
СТЪПКА ПО СТЪПКА ЕТАПИ НА МОНТАЖ

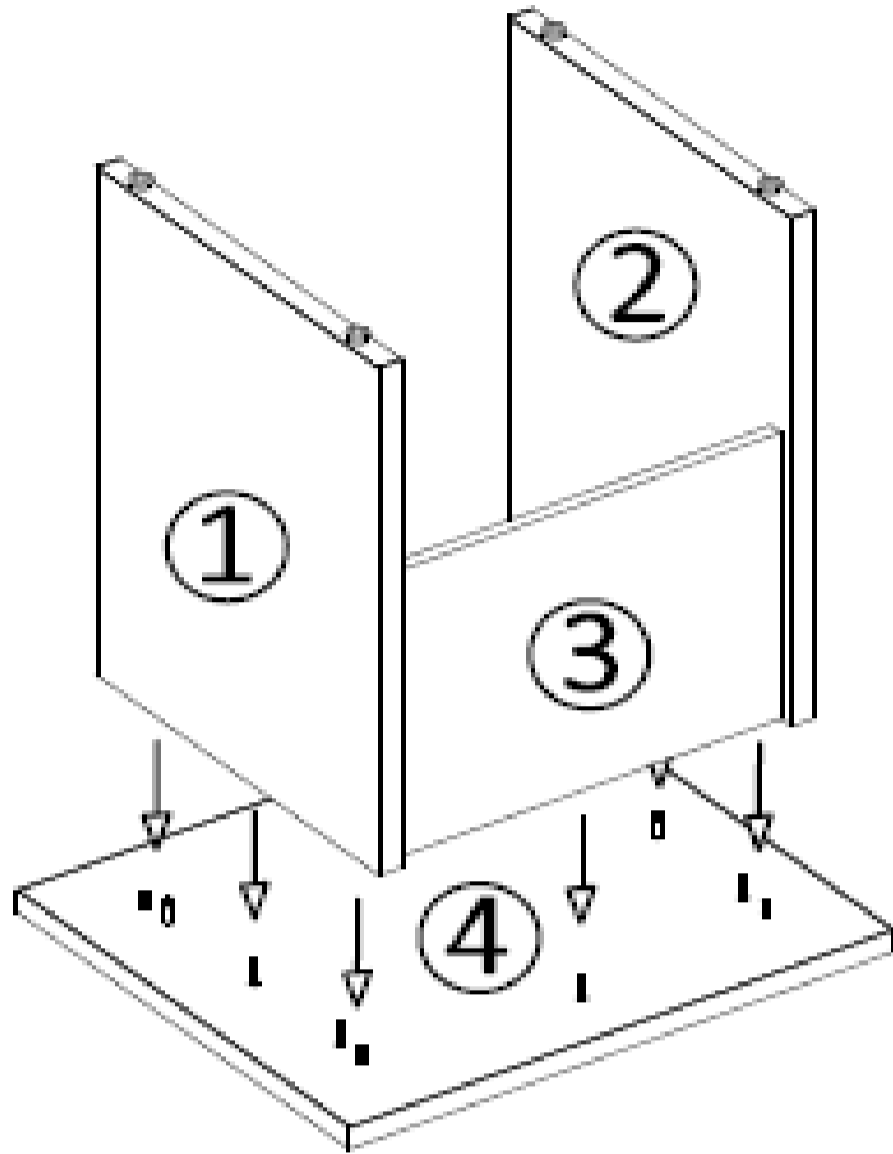
1



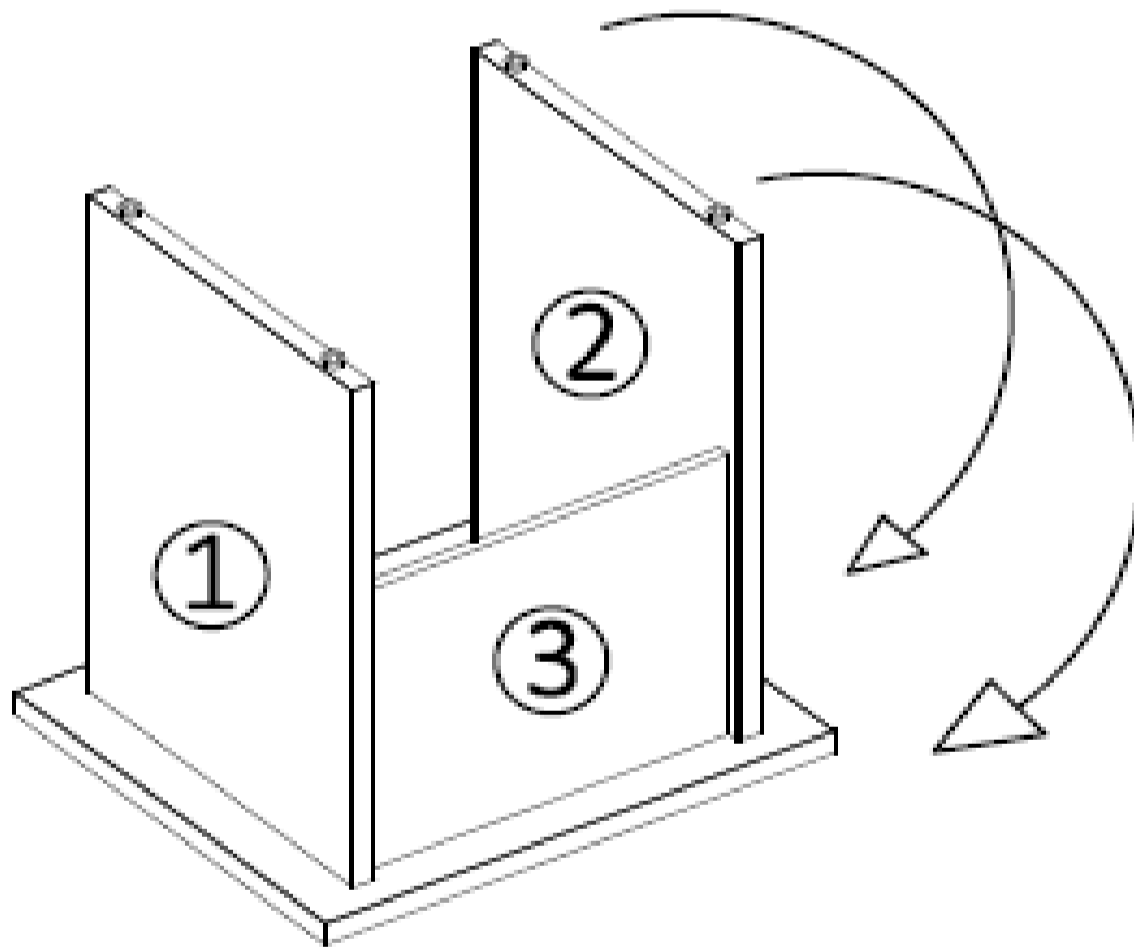
2



3



4



5

