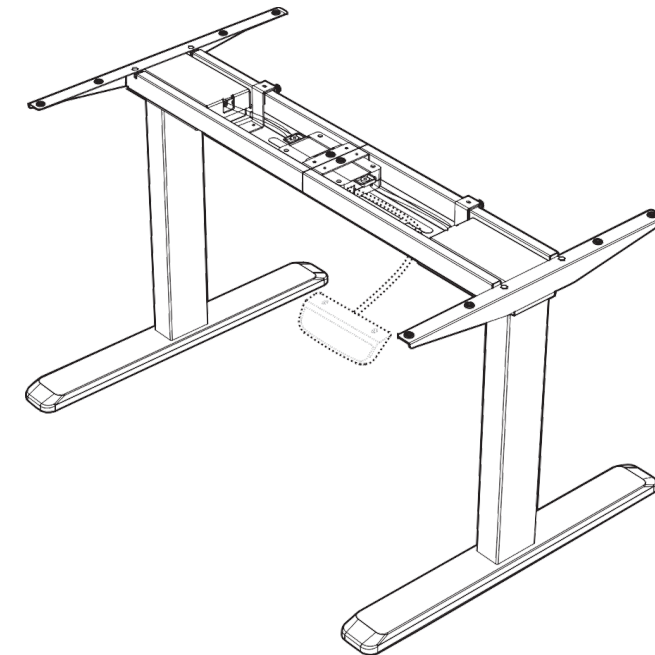


**M06-23D/M06-23R**

Инструкция за употреба  
**БЮРО С ЕЛЕКТРИЧЕСКО РЕГУЛИРАНЕ  
ЗА РАБОТА В СЕДНАЛО И ИЗПРАВНО ПОЛОЖЕНИЕ**



# Уводни бележки

Настоящото бюро с регулируема височина за работа в изправено положение се състои от тежка метална рамка и моторизирано настройване на височината система за регулиране

Моля, прочетете това ръководство и разберете съдържанието му, преди да преминете към монтаж, за да се уверите, че използвате системата по безопасен и правилен начин и че цялостната конструкция и вградената електроника ще имат дълъг срок на експлоатация.

## Указания за безопасност и предупреждения:

- Неспазването на указанията за безопасност и монтаж в това ръководство може да доведе до тежки наранявания.
- В случай че указанията, предупрежденията и допълнителната информация, обозначена с „Бележка“ и „⚠“, се вземат под внимание само частично, това може да доведе до сериозни повреди на системата или на компонентите ѝ.
- Продуктът може да се използва от деца на най-малко 8 години, ако се наблюдават или са получили указания относно безопасното използване на продукта и са разбрали опасностите. Децата не трябва да играят с продукта. Почистването и поддръжката от страна на потребителя не трябва да се извършват от деца, ако не ги наблюдава възрастен. Изключете бюрото, когато системата не се използва, и поставете щепсела на недостъпно за деца място.
- Продуктът не трябва да се използва от лица с намалени физически и умствени способности или при липса на опит и знания, освен ако тези лица не се наблюдават, разбират свързаните с употребата опасности или са били добре инструктирани за използването на продукта от лице, което носи отговорност за безопасността на тези лица.
- Потребителите никога не трябва да седят върху работния плот, за да избегнат тежки наранявания.



ВНИМАНИЕ

## Указания за електрическа безопасност:

Продуктът се захранва от електричество. За да избегнете изгаряния, пожар и токов удар, моля, прочетете внимателно указанията.



Не почиствайте продукта с вода, докато захранването е все още свързано.



Никога не работете със системата, ако е разположена във влажна среда или ако електрическите ѝ компоненти са в контакт с течности.



Не разглобявайте и не подменяйте компоненти, докато захранването е все още свързано.



Не работете със системата, ако пултът за управление издава шум или излъчва миризма. Не се разрешава да се правят промени в предоставения захранващ блок и в пулта за управление.



Никога не работете със системата, ако има повреден кабел или щепсел. Моля, свържете се с обекта, от който сте закупили продукта, за да замените повредените части.



ВНИМАНИЕ

## Други указания за безопасност:

- Разчистете всички препятствия в обхвата на площта за регулиране на височината.
- Не оставяйте кабелите или щепселите разхвърляни, за да избегнете евентуално спъване.
- Не се разрешава промяна в конструкцията на рамката на бюрото.
- Не добавяйте нищо към регулируемите съединения на рамката на бюрото.
- Забранява се употребата на открито.

## Подготовка

1 С кои спецификации е необходимо да сте запознати?



Максимална тежест  
125 кг (275 фунта)



Захранване  
(100~240 V)



Експлоатационна температура  
(-5°C – +40°C)

2 Какви инструменти ще са необходими при монтаж?



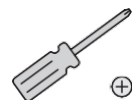
Нивелир



Шестограм  
(включен)

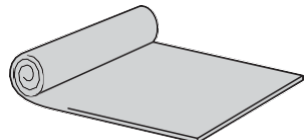


Пробивна  
машина



Кръстовидна отвертка

3 Какво е добре да имате в готовност преди монтаж?



Транспортно покривало  
за бюрото и пода

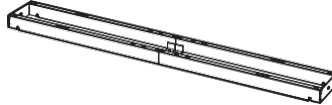
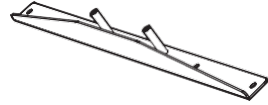

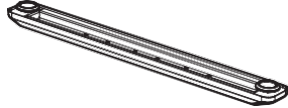

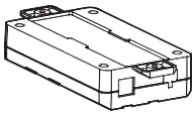

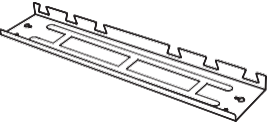
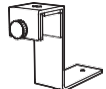

4 Какво трябва да знаете преди монтажа

Моля, проверете всички компоненти, които са показани на контролната карта на компонентите. Ако някой от компонентите липсва или е повреден, свържете се с обекта, от който сте закупили продукта, за да го получите или замените.



Обезвреждане: Продуктът с тази маркировка показва, че този продукт не трябва да се обезврежда с други битови отпадъци в целия ЕС. За да предотвратите евентуално замърсяване на околната среда или вреда за човешкото здраве поради неконтролирано обезвреждане на отпадъците, е добре да го рециклирате по отговорен начин, за да насърчите устойчивото повторно използване на материалните ресурси. За да върнете вашето използвано устройство, моля, използвайте услуга за рециклиране на местно ниво или се свържете с обекта, от който сте закупили продукта, за да го изтеглите.

## Контролна карта и монтаж

 <p>A (x1) Напречна греда</p>	 <p>B (x2) Странична скоба</p>	 <p>C (x2) Повдигаща колона</p>	 <p>D (x2) Крак</p>
 <p>E (x1) Фиксираща плоча</p>	 <p>F (x1) Пулт за управление</p>	 <p>G (x1) Щепсел</p>	 <p>H (x1) Кутия за организиране на кабели</p>
 <p>I (x2) Закачалка за кутия</p>	 <p>J (x1) Контролер</p> <p>Картинката на контролера е само за информация. Действителният продукт може да е различен.</p>		

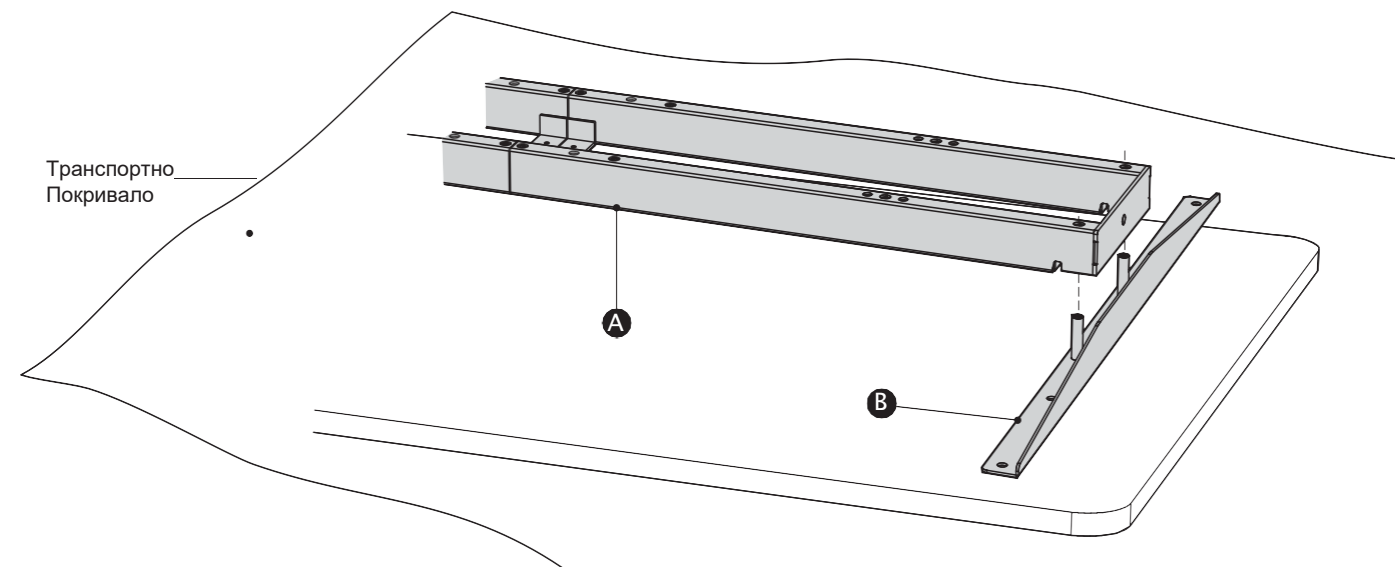
Може да съсате тази страница, за да ви е по-лесно да сравните компонентите с картинките.



S-A (x8) Винт с шестостенна глава	S-B (x8) Винт с шестостенна глава	S-C (x10) Винт с кръстовиден шлиц+ 1 дистанционер
S-D (x2) Винт с кръстовиден шлиц	S-E (x2) Винт с кръстовиден шлиц	S-F (x4) Винт с кръстовиден шлиц
S-G (x3) Скоба за кабели	S-H (x10) Антивибрационна подложка	S-I (x1) Шестограм

Сега нека да преминем към монтажа.

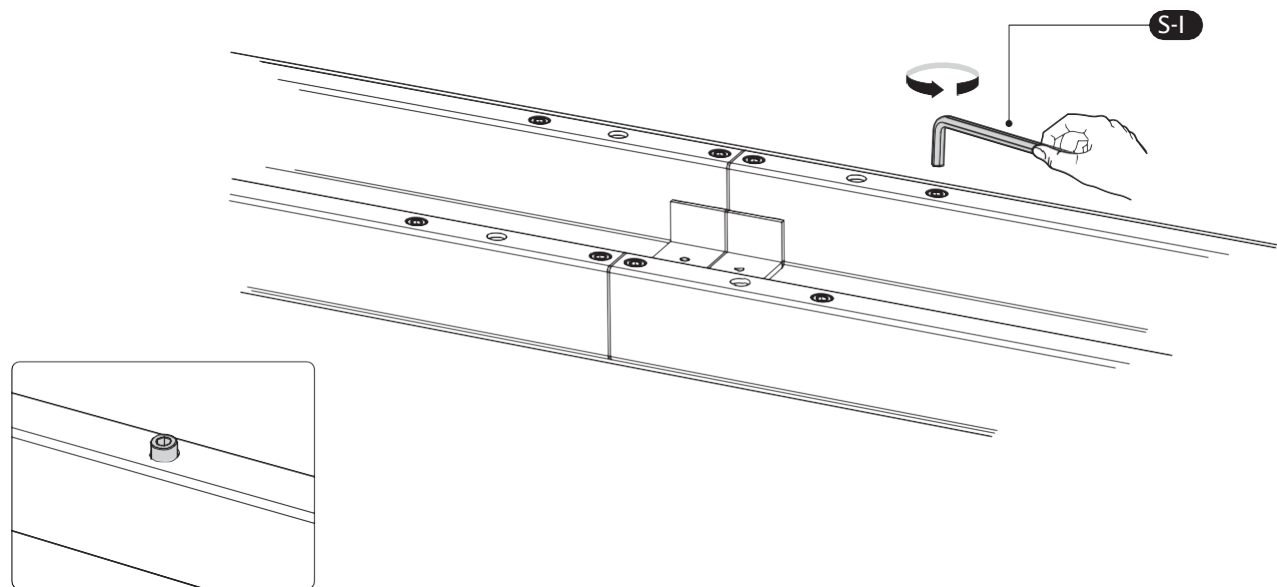
## Поставяне на странични скоби



- За целите на монтажа трябва да осигурите просторна зона и върху нея да поставите транспортно покривало, за да избегнете надрасквания.
- Поставете внимателно работния плот (не е включен) с главата надолу върху покривалото.
- Поставете напречната греда **A** и страничните скоби **B** отгоре.
- Прикрепете страничните скоби **B** до края на напречната скоба **A**. (Тази стъпка не изисква използването на винтовете.)

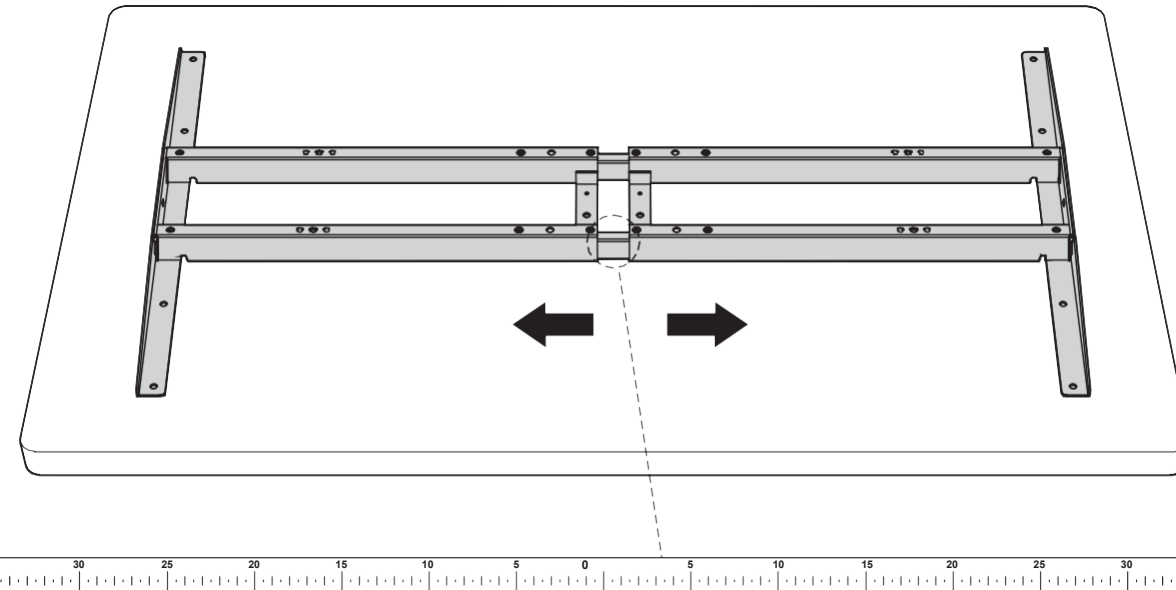
**Бележка:** Чертежите на напречната греда и страничните скоби са **задната част** на компонентите. Уверете се, че напречната греда и страничните скоби остават обърнати надолу по време на монтажа, което ще осигури удобство за следващите стъпки.

## Регулиране на рамката

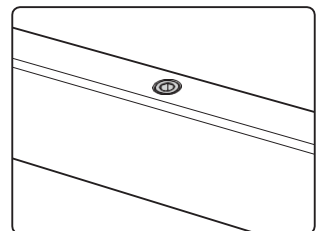


Разхлабете винтовете с шестостенна глава, които фиксират регулируемата връзка, но не изваждайте винтовете напълно.

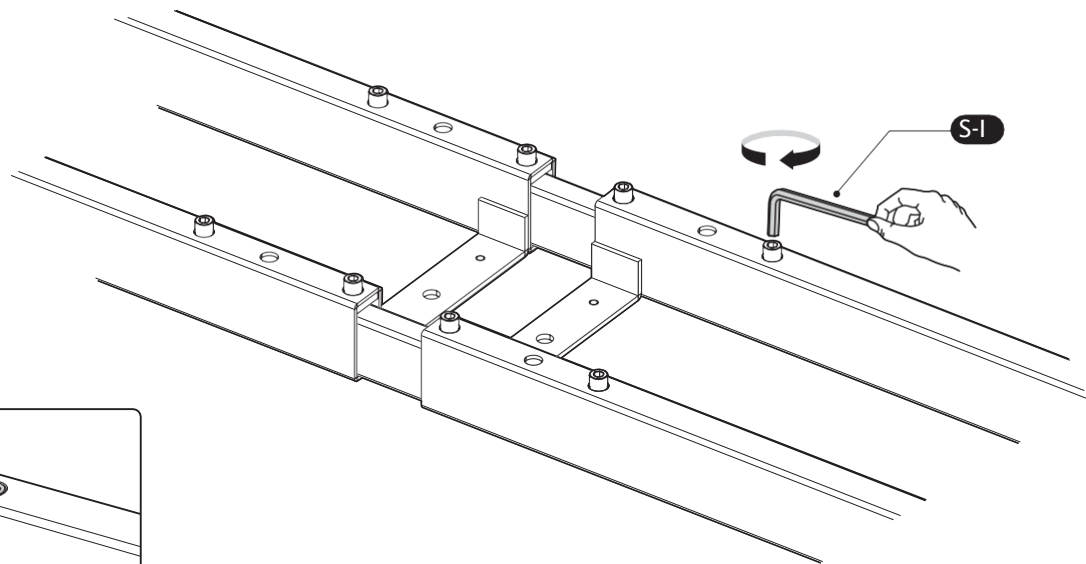
- Уверете се, че рамката е поставена в центъра на масата.
- След това регулирайте рамката според размера на плота.



**Когато регулирате позицията на рамката, се уверете, че тя не превишава обхвата на ситопечата на вътрешната напречна греда.**



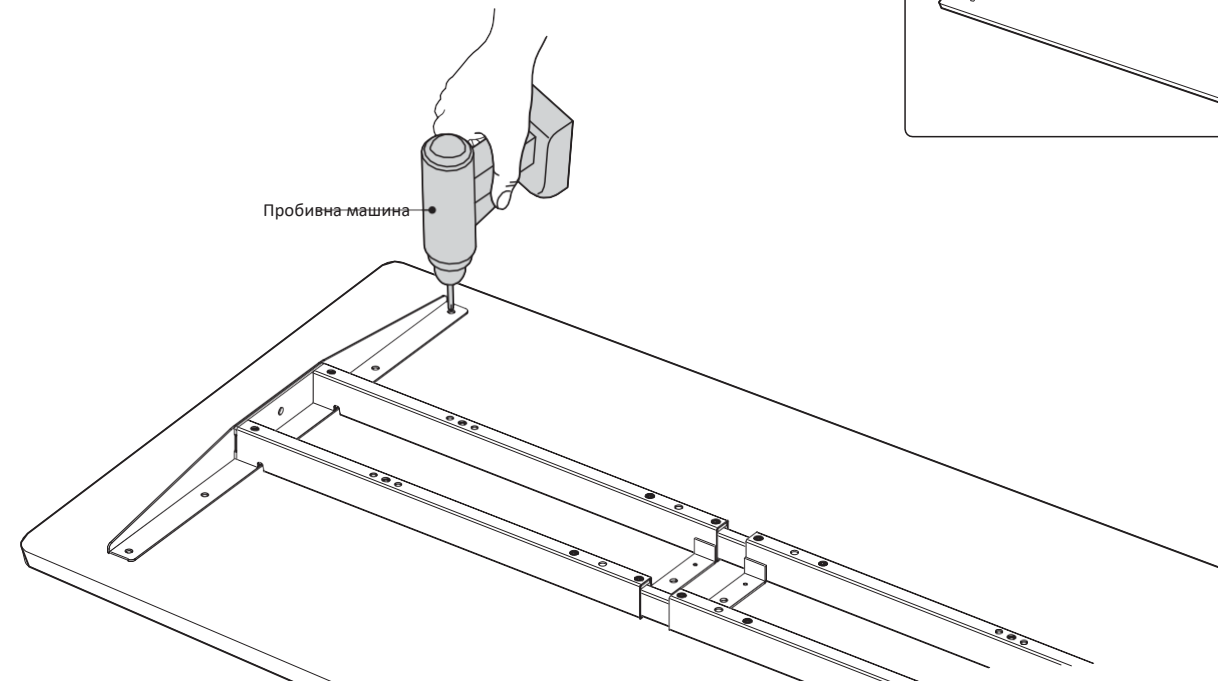
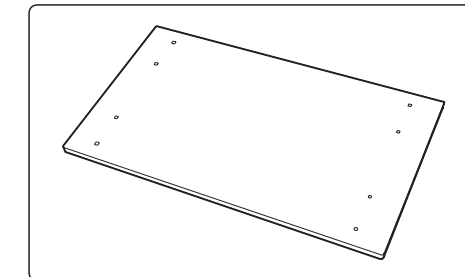
Отново затегнете винтовете с шестостенна глава, за да завършите настройването.



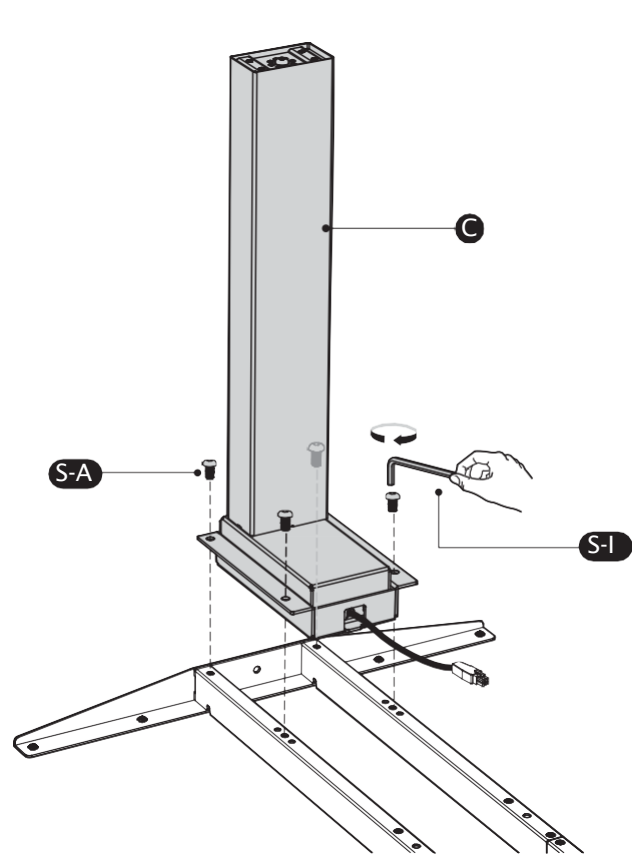
## Пробиване на монтажни отвори

Използвайте **пробивна машина**, за да направите монтажни отвори на задната страна на плота през 8-те монтажни отвора на страничните скоби.

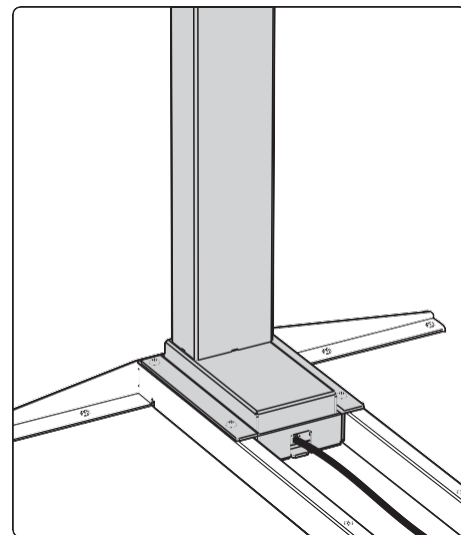
**Бележка:** Дълбочината на монтажните отвори трябва да е по-голяма от **10 mm**, а диаметърът трябва да бъде по-малък от **3 mm**.



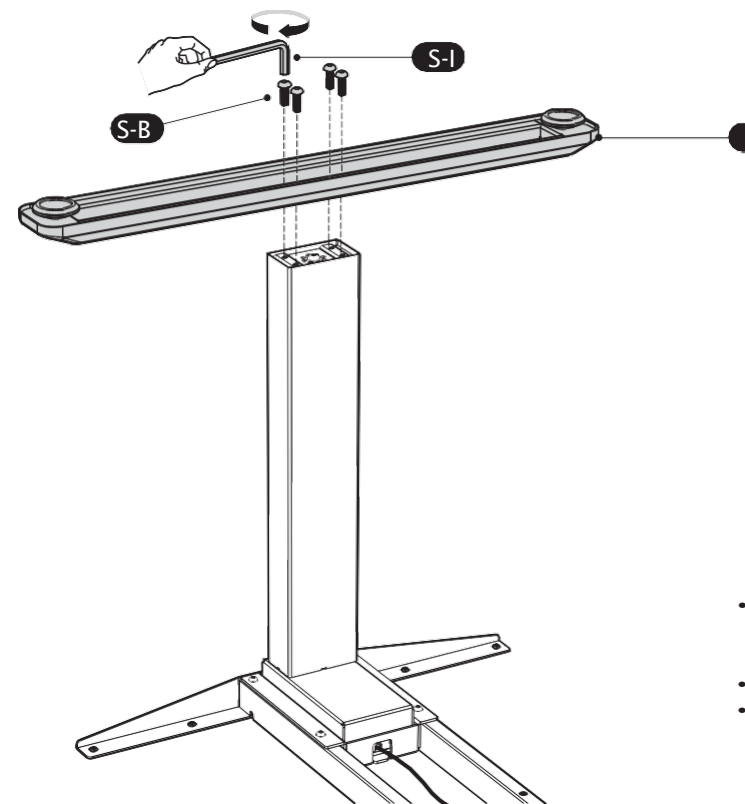
## Сглобяване на повдигащи колони



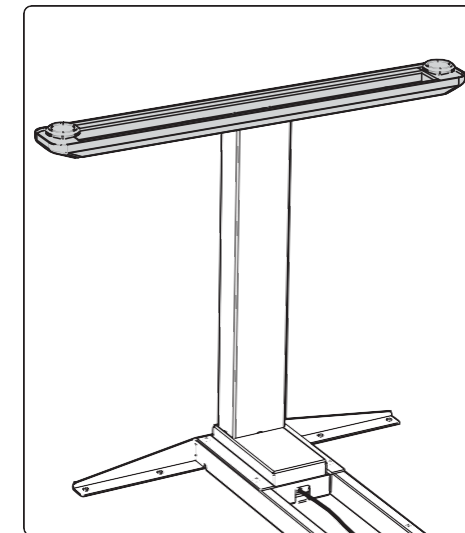
- Поставете една повдигаща колона в единия край на напречната греда с главата на повдигащата колона обърната навътре. Уверете се, че монтажните отвори на повдигащата колона са напълно подравнени с отворите за винтове на напречната греда.
- Фиксирайте **повдигащата колона C** с напречна греда с помощта на **4 винта S-A** с шестограм **S-I**.
- Повторете същата процедура, за да сглобите другата повдигаща колона.



## Сглобяване на краката



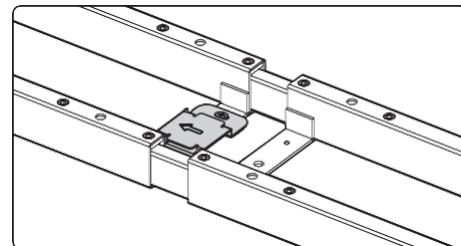
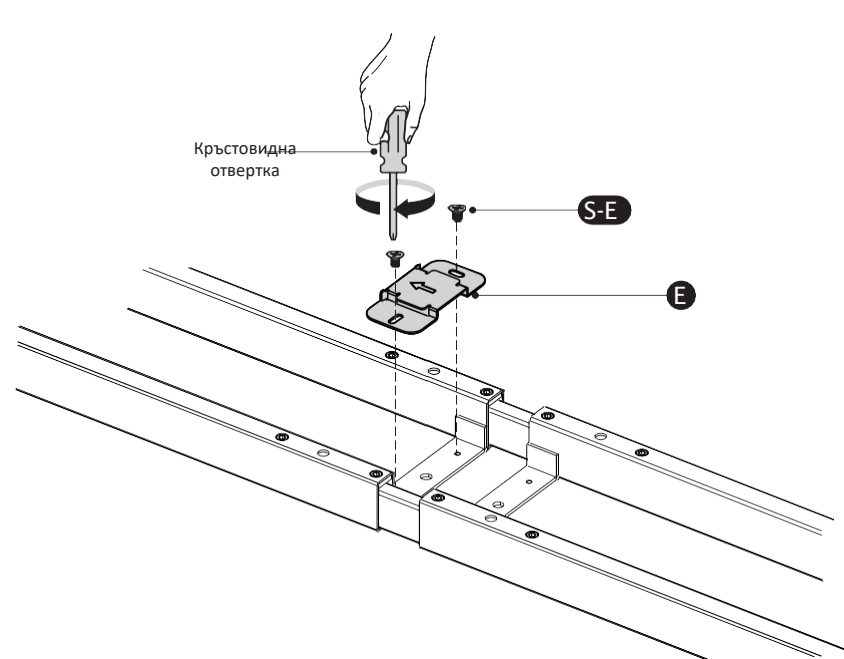
- Поставете крака в долната част на повдигащата колона. Поставете на една линия монтажните отвори на крака с отворите за винтове на повдигащата колона.
- Фиксирайте **крака D** с помощта на **4 винта S-B** с шестограм **S-I**.
- Повторете същата процедура, за да сглобите другия крак.



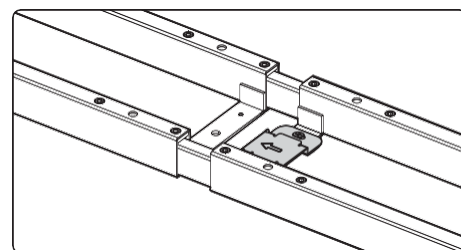
## Сглобяване на фиксиращата плоча

- Поставете на една линия монтажните отвори на фиксиращата плоча с отворите за винтове, както е показано.
- Прикрепете **фиксиращата плоча E** в центъра на напречната греда с **2 винта S-E** с помощта на **кръстовидна отвертка**.

*Бележка: Стрелката на фиксиращата плоча показва посоката на плъзгане в пулта за управление. Следвайте посоката на стрелката, за да монтирате пулта за управление в следващата стъпка.*



или



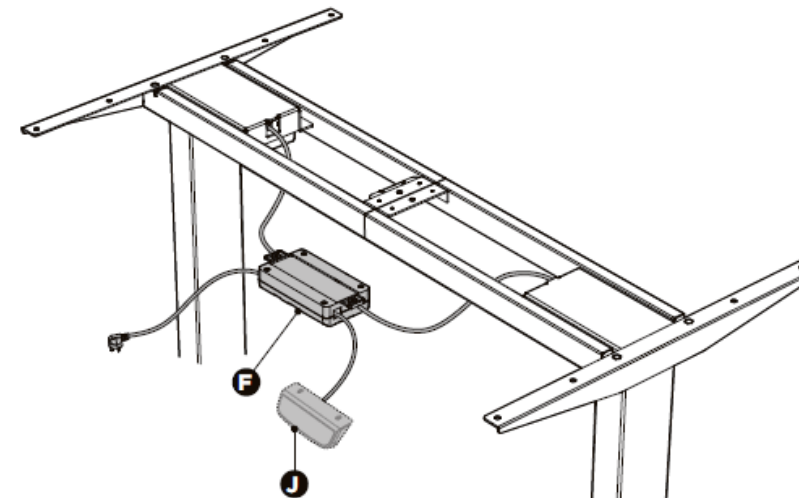
Фиксиращата плоча може да бъде прикрепена както към дясната, така и към лявата страна.

## Сглобяване на пулта за управление



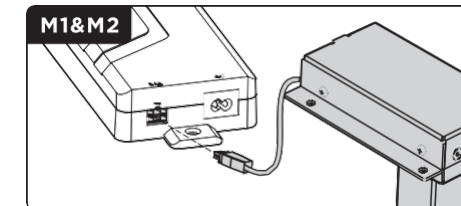
ВНИМАНИЕ

- Обърнете рамката на бюрото с напречната греда нагоре. За обръщане на рамката на бюрото са необходими поне два души. Обръщане на рамката на бюрото от само един човек може да доведе до сериозни наранявания.
- Свържете кабелите, пулта за управление и моторите.

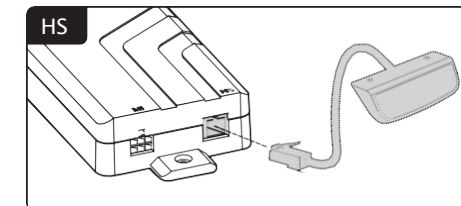


*Бележка:*

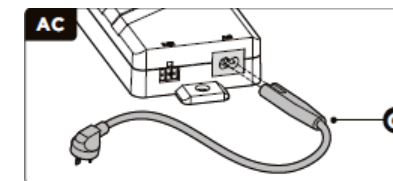
- Уверете се, че каналът на **пулта за управление F** е обърнат нагоре. Няма кореспондираща връзка между портовете на мотора и повдигащите колони.
- Картичката на контролера е само за информация. Действителният продукт може да е различен.



- Свържете двата кабеля на мотора към двата порта, обозначени с „M1“ и „M2“ (по един от всяка страна на пулта за управление).



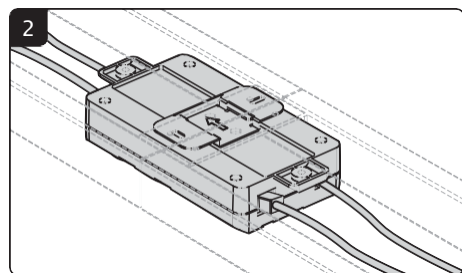
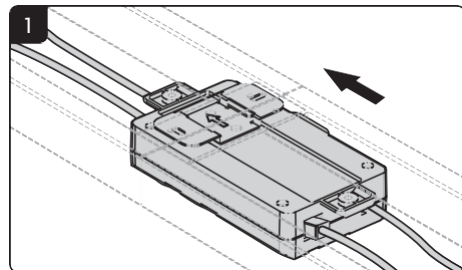
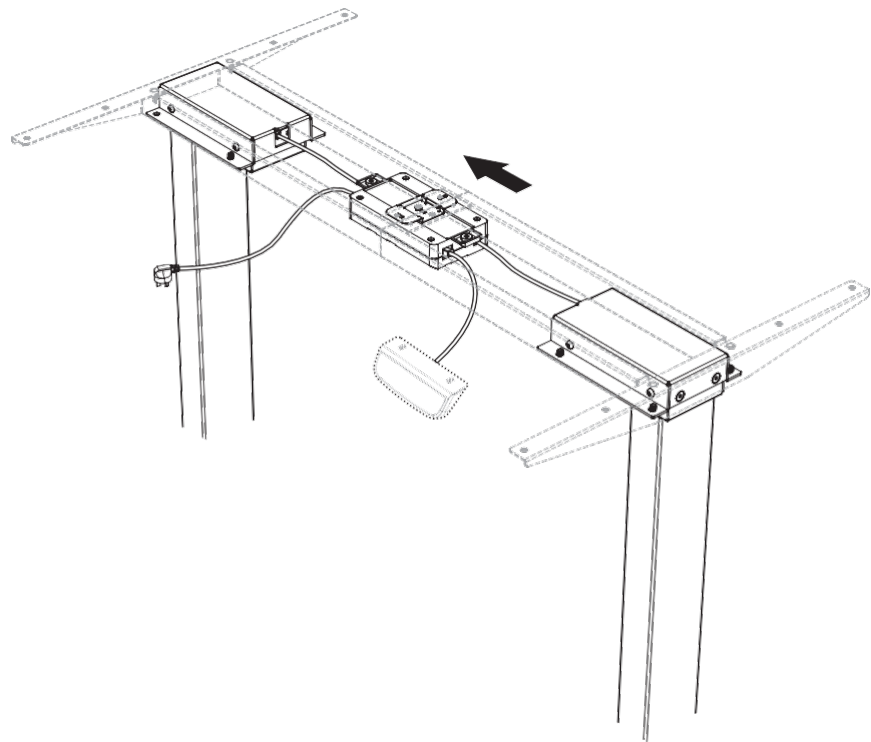
- Свържете кабела на **J контролера** към порта, обозначен с „HS“.



Вкарайте кабела на **захранването G** в порта, обозначен с „AC“.

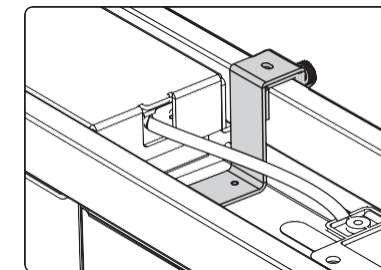
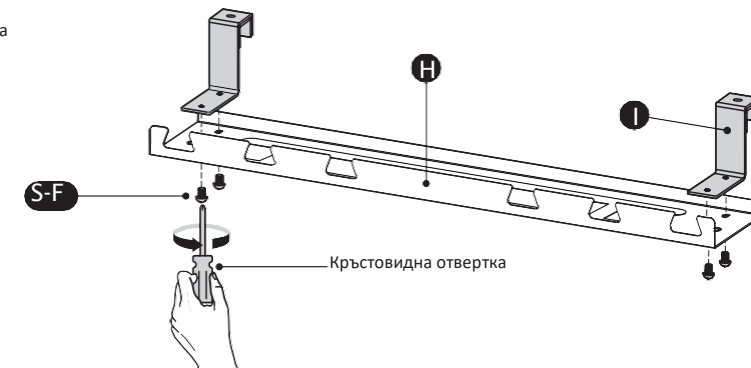
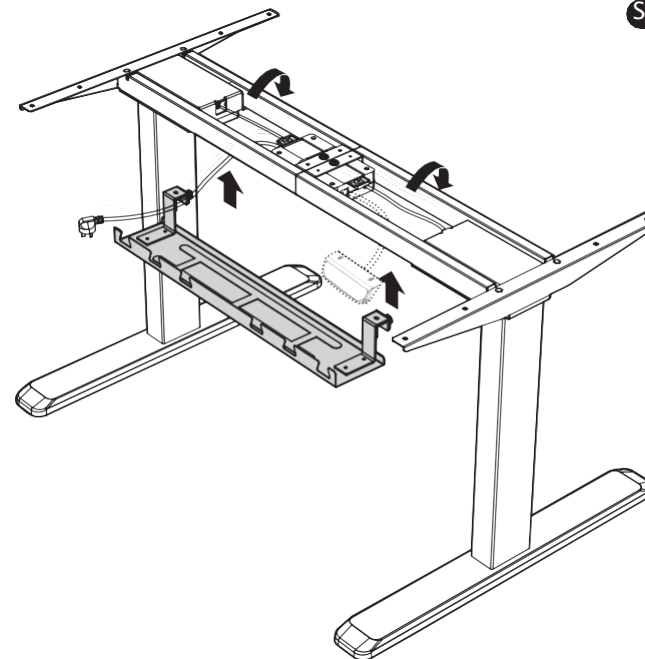


- Стрелката на фиксиращата плоча показва посоката на плъзгане в пулта за управление. Следвайте посоката на стрелката, за да монтирате пулта за управление.
- Плъзнете пулта за управление към центъра на фиксиращата плоча.

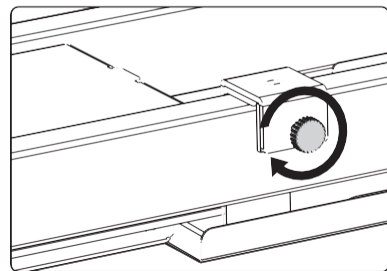
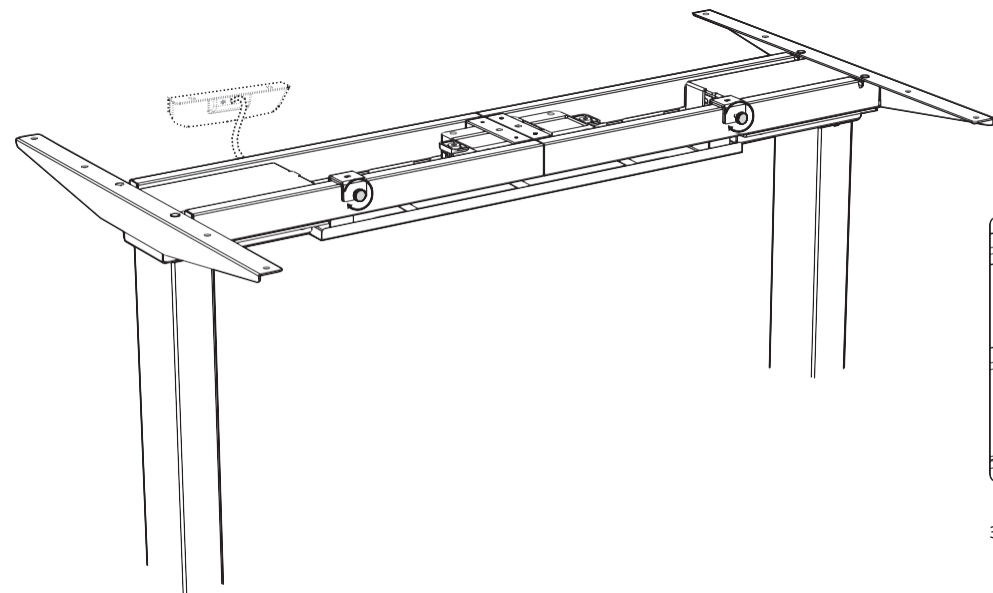


## Сглобяване на кутията за организиране на кабели

- Поставете на една линия монтажните отвори на закачалките за кутия I с винта отвори на кутията за организиране на кабели.
- Монтирайте закачалките за кутия към кутията за организиране на кабели H с 4 винта S-F отдолу с помощта на кръстовидна отвертка.



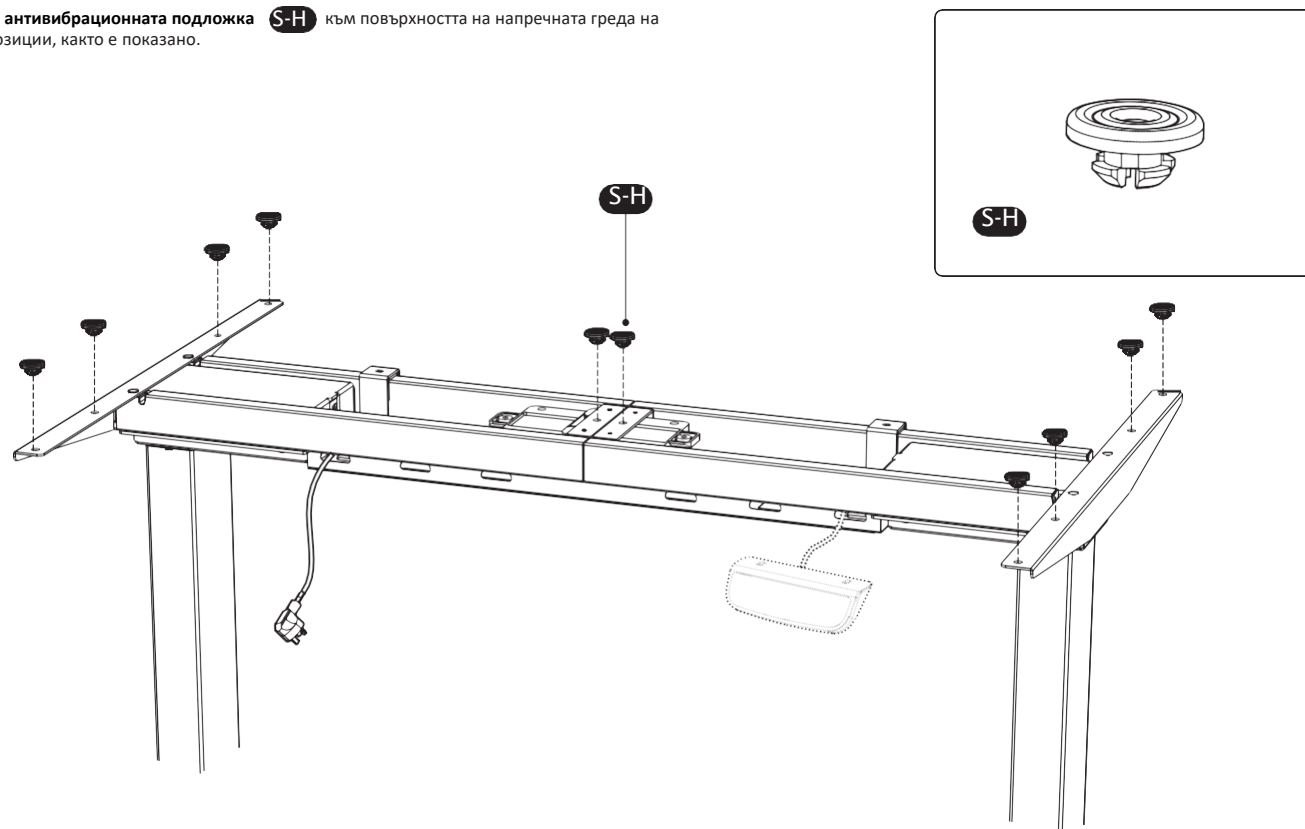
Закачете кутията за организиране на кабели на напречната греда, както е показано.



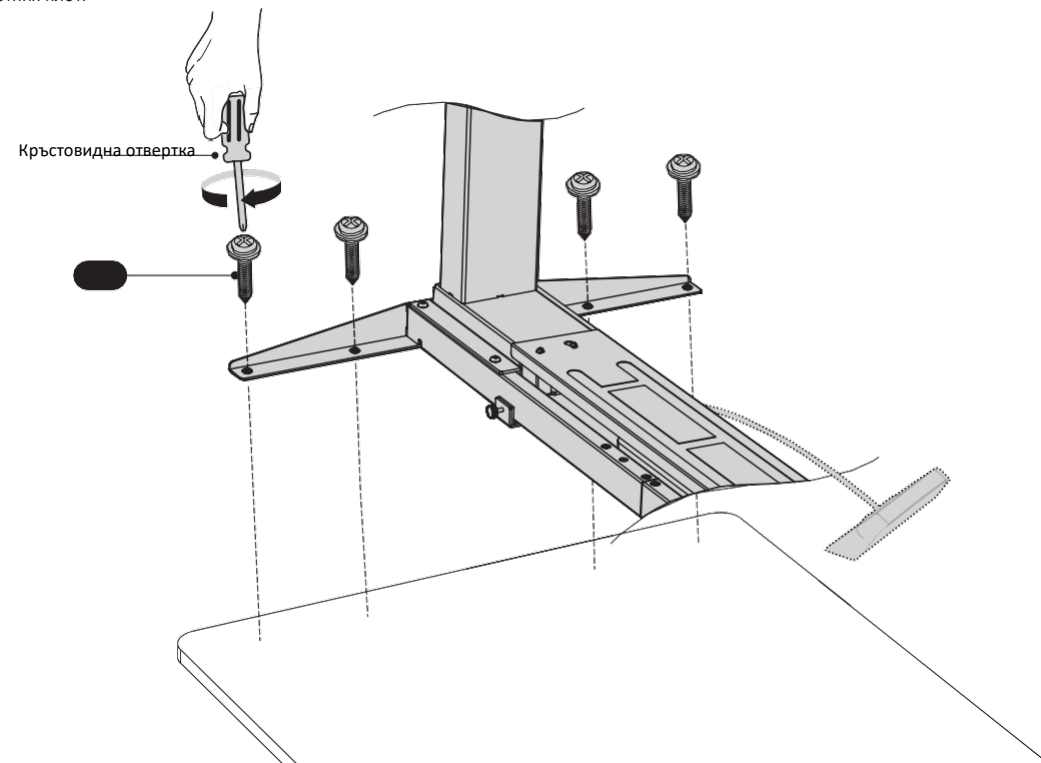
Затегнете слепите гайки на закачалките.

## Монтиране на работния плот

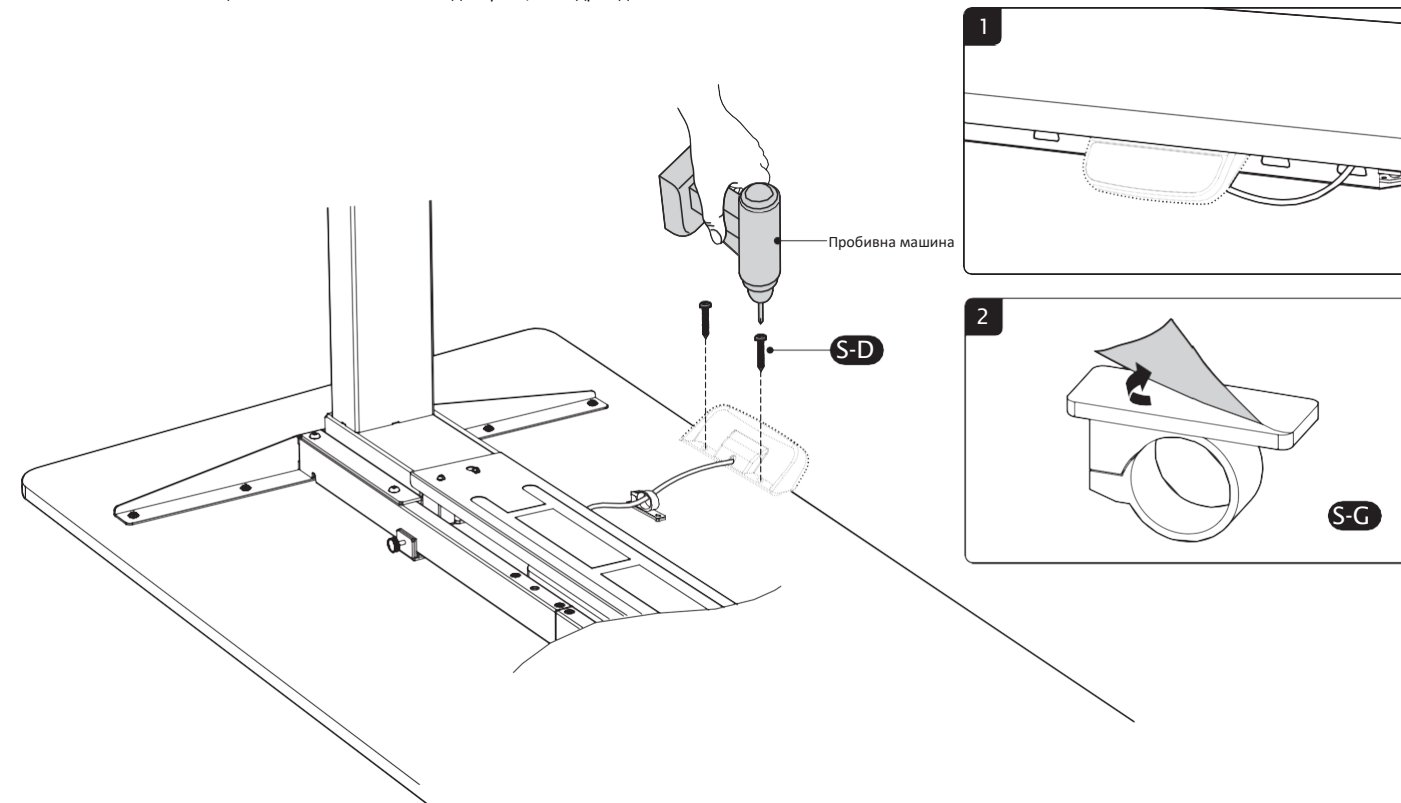
Закрепете **антивибрационната подложка S-H** към повърхността на напречната греда на десетте позиции, както е показано.



- Поставете на една линия предварително пробити отвори за винтове с монтажните отвори на напречната греда. Вкарайте и затегнете **4 винта S-C** отдолу.
- Повторете същата процедура, за да сглобите другата страна на работния плот.



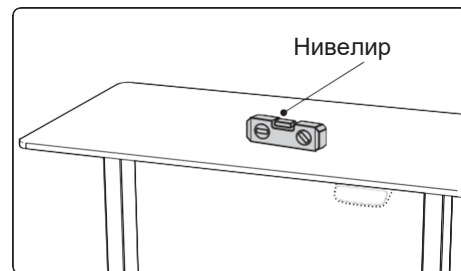
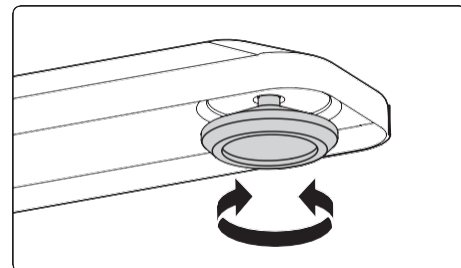
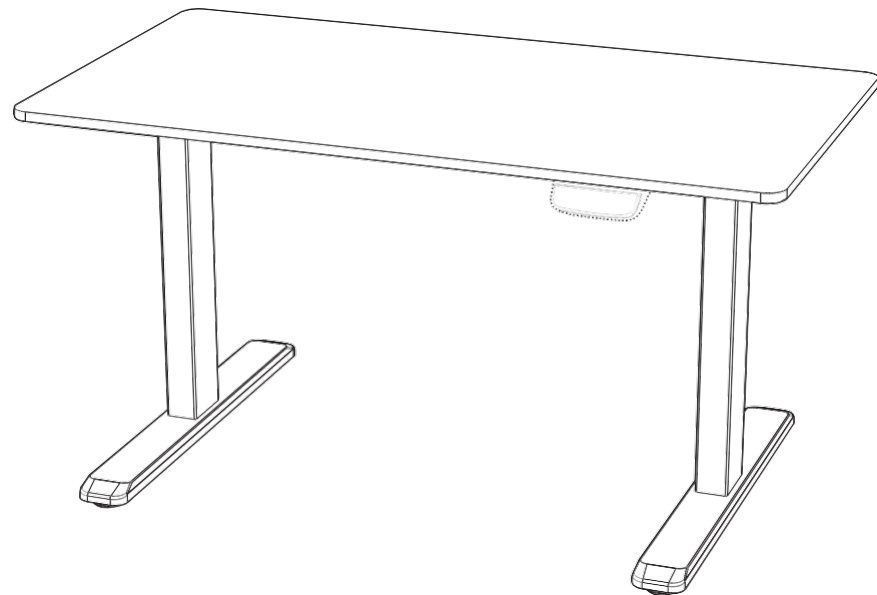
- Прикрепете контролера към работния плот с **2 винта S-D** с помощта на пробивна машина.
- Залепете самозалепващата се **кабелна скоба S-G** под бюрото, за подреждане на кабели.



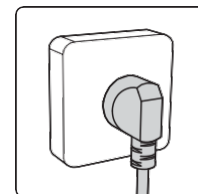
## Регулиране на нивото

Под всеки крак има две подложки за крака, които могат да се регулират. Ако подът е неравен, просто завъртете подложката, за да регулирате нивото и да стабилизирате бюрото.

**Съвет:** С помощта на **нивелир** проверете дали работния плот е равен.



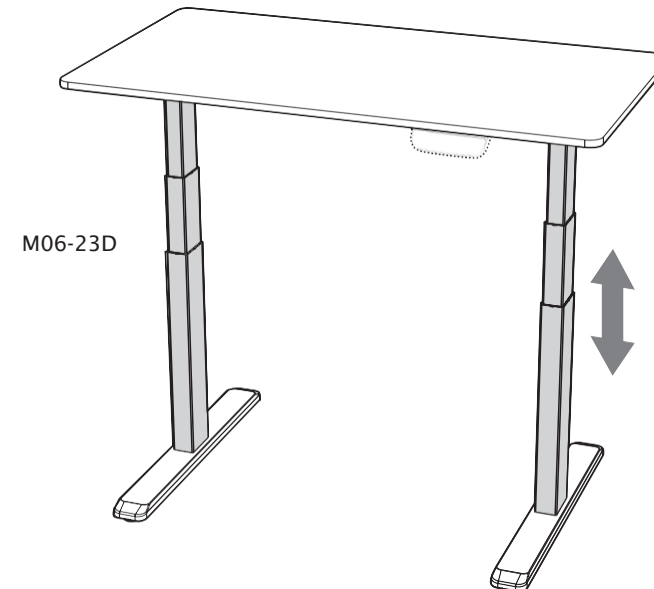
## Регулиране на височината



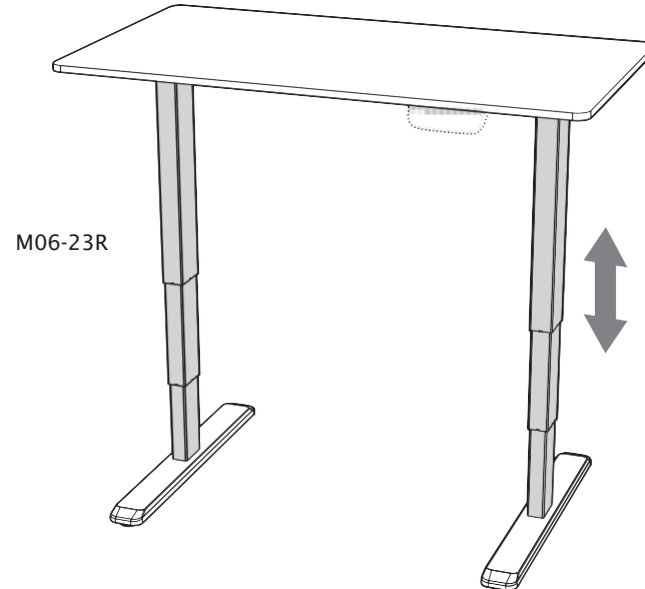
Свържете бюрото към захранването.

Сега може да използвате бюрото за работа в седнало и изправено положение.

*Бележка:* За подробни указания разполагаме с още едно ръководство на цифровия контролер. Моля, проверете ръководството за употреба на цифровия контролен панел за бюро с електрическо регулиране на височината



M06-23D



M06-23R