







Важно:

Продуктът се захранва с електричество. За да избегнете изгаряния, пожар и електрически удар, моля, прочетете внимателно инструкциите. Непрочитането, непълното разбиране и неспазването на всички инструкции може да доведе до сериозни наранявания, повреда на оборудването или анулиране на фабричната гаранция. Ако имате въпроси или смятате, че се нуждаете от помощ, моля, свържете се с мястото на покупката за съдействие.

Инструкции за безопасност и предупреждения

- Уверете се, че монтажната повърхност е достатъчно здрава, за да издържи монтирания продукт и оборудването.
- **НЕ НАДВИШАВАЙТЕ МАКСИМАЛНО ДОПУСТИМАТА ТЕЖЕСТ, ПОСОЧЕНА В СПЕЦИФИКАЦИИТЕ.**
- Винаги използвайте помощник или механично подемно устройство за безопасно повдигане и позициониране на тежки продукти.
- Затягайте винтовете здраво, но не ги пренатягайте. Прекаленото затягане може да повреди продукта и значително да намали товаримостта.
- Поддържайте чиста зона и разстояние от движещите се части, когато използвате продукта.
- Използвайте само по предназначение. Никога не се качвайте, не се облягайте и не се катерете върху продукта.
- Този продукт е предназначен само за употреба в затворени помещения.
- Всякакви опити за реконструкция на конструкцията или промени в захранващия блок и управляващата кутия не са разрешени.
- Този продукт може да съдържа малки елементи, които могат да представляват опасност от задавяне, ако бъдат погълнати. Пазете децата далеч, освен ако продуктът не е предназначен за тях и всички инструкции и ръководства не са напълно прегледани и разбрани от тях.
- Проверявайте дали продуктът е стабилен и безопасен за използване на редовни интервали (поне веднъж на всеки три месеца).

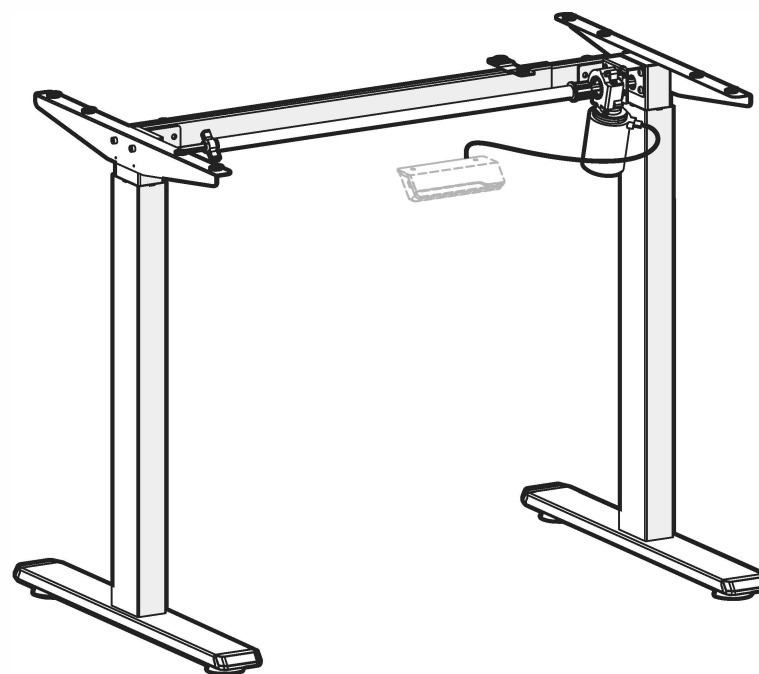
Други предпазни мерки

-  Не почиствайте продукта с вода, докато захранването е все още включено.
 -  Не разглобявайте и не заменяйте компоненти, докато захранването е все още включено.
 -  Не използвайте с повреден кабел или щепсел.
 -  Никога не работете със системата, ако тя се намира във влажна среда или електрическите ѝ компоненти имат контакт с течности.
 -  Ако контролната кутия издава необичаен шум или мирише, незабавно изключете захранването.
-  **Изхвърляне:** Продуктът с този знак показва, че не трябва да бъде изхвърлян заедно с други битови отпадъци в ЕС. За да предотвратите възможна вреда на околната среда или човешкото здраве от неконтролирано изхвърляне на отпадъци, рециклирайте го отговорно, за да насърчите устойчивото повторно използване на материални ресурси. За да върнете използваното устройство, моля, използвайте местните услуги за рециклиране или се свържете с мястото на покупката, за да предадете продукта.

Електрическо бюро за седнало и изправено положение

Ръководство за употреба

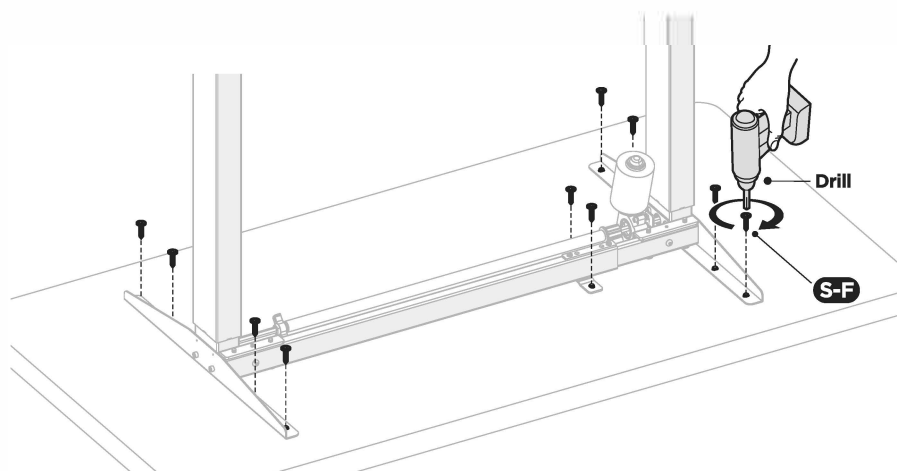
4015440008



V1

7. Пробиване на работния плот

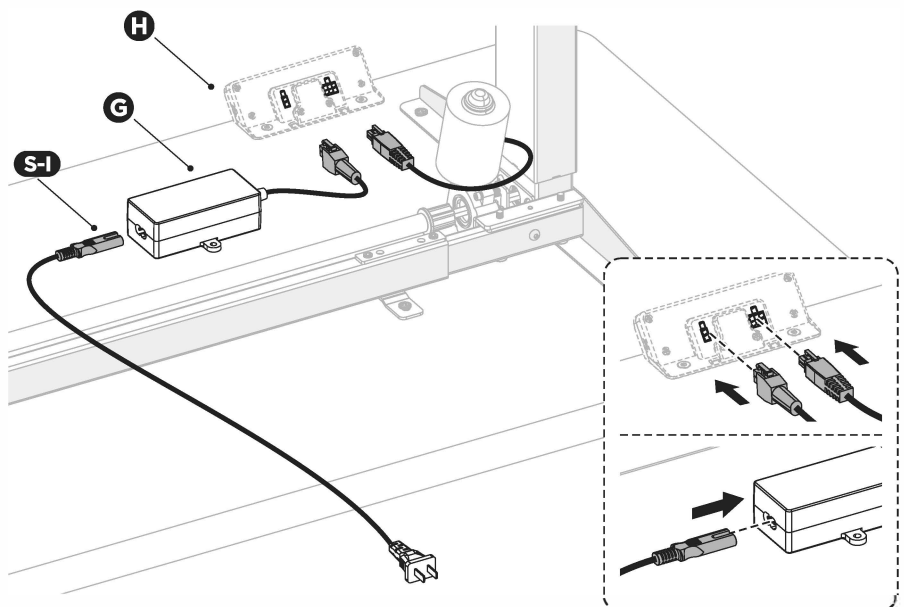
- Закрепете сглобената рамка на бюрото към плота чрез монтажните отвори, намиращи се на страничните скоби и напречната греда, както е показано на илюстрацията, използвайки **10 винта ST4.2x16 (S-F)**.



8. Свързване на кабелите

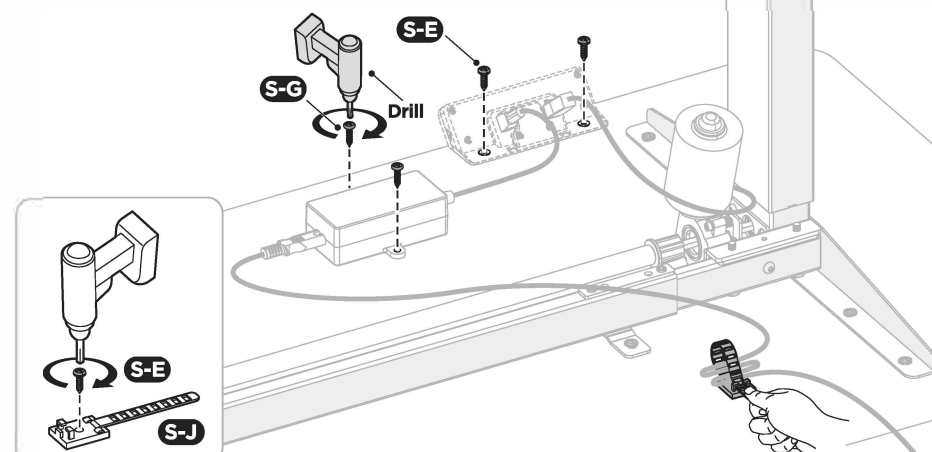
- Свържете контролера **(H)** с АС Адаптера **(G)** и мотора както е показано.
- Вкарайте захранващия щепсел **(S-I)** в АС Адаптера.

Забележка: Не включвайте в електрическата мрежа преди бюрото да е напълно сглобено.




9. Закрепване на контролера, АС адаптера и кабелната връзка.

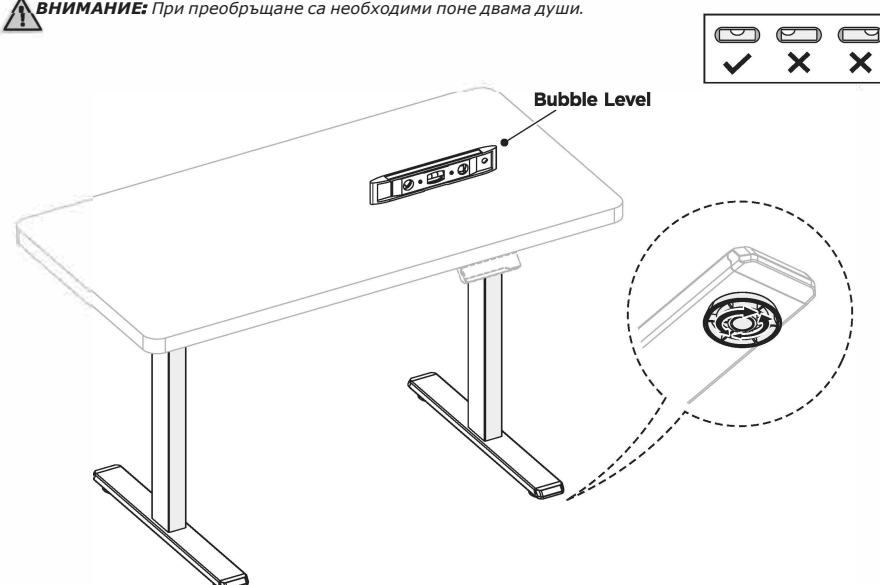
- Закрепете контролера към работния плот с помощта на **2 винта ST3.5x13**
- Закрепете АС адаптера към работния плот с помощта на **2 винта ST4.2x16**
- Закрепете кабелната връзка **(S-G)** към работния плот с помощта на **винта ST3.5x13** и след това подредете кабелите, за да постигнете изчистен вид.



10. Регулиране на бюрото

- Под всяко стъпало има регулируеми подложки за крака.
- **Съвет:** Използвайте нивелир (не е включен в комплекта), за да проверите дали работният плот е равен.
- Ако използвате бюрото за първи път, ще трябва да рестартирате системата.

 **ВНИМАНИЕ:** При преобръщане са необходими поне двама души.

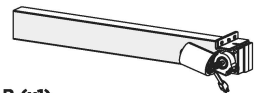


Контролен лист и монтаж

Проверете всички компоненти, посочени в контролния списък. Ако някой липсва или е повреден, свържете се с мястото на закупуване за подмяна.



A (x1)
Напречна греда



B (x1)
Подемна колона



C (x1)
Повдигаща колона

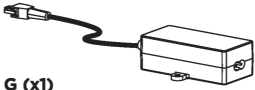


D (x2)
Странична скоба

E (x1)
Прът за синхронизация



F (x2)
Крак



G (x1)
AC Адаптер

H (x1)
Контролер
Снимката на контролера е само за ориентир.
Действителният продукт може да бъде различен.



S-A (x4)
M5x14
Винт
Шестостенен



S-B (x2)
M6x25
Винт
Шестостенен

Винт
Шестостенен

Винт
Шестостенен



S-E (x5)
ST3.5x13
Винт
Кръстат



S-F (x10)
ST4.2x16
Винт
Кръстат



S-G (x2)
ST4.2x16
Винт
Самопробивен

S-H (x10)
Антивибрационна
подложка

S-I (x1)
Захранващ
щепсел



S-J (x3)
Кабелна
вързка



S-K (x1)
4mm
Шестограм

Какви важни спецификации трябва да знаете преди монтажа?

Входящо захранване
(100-240V)

Температура на работа
(-5°C-+40°C)



Товаримост
80kg (176lbs)

Какви инструменти са необходими за сглобяване на рамката на бюрото?



Нивилир

Шестограм
(Включен)



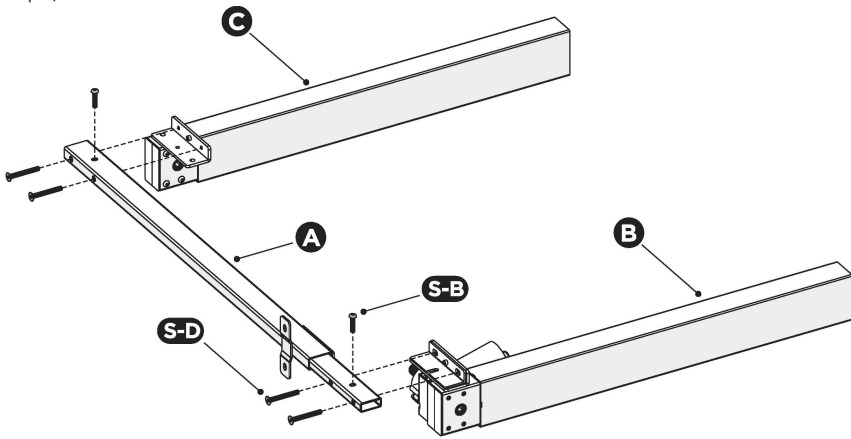
Бормашина



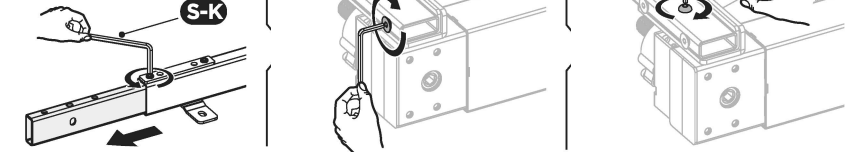
Кръстатата отвертка

1. Закрепване на напречната греда

- Прикрепете напречната греда **A** към колоните за повдигане **B** / **C** с помощта на 4 винта **M6x50 S-D** и 2 винта **M6x25 S-B** както е показано на илюстрацията.

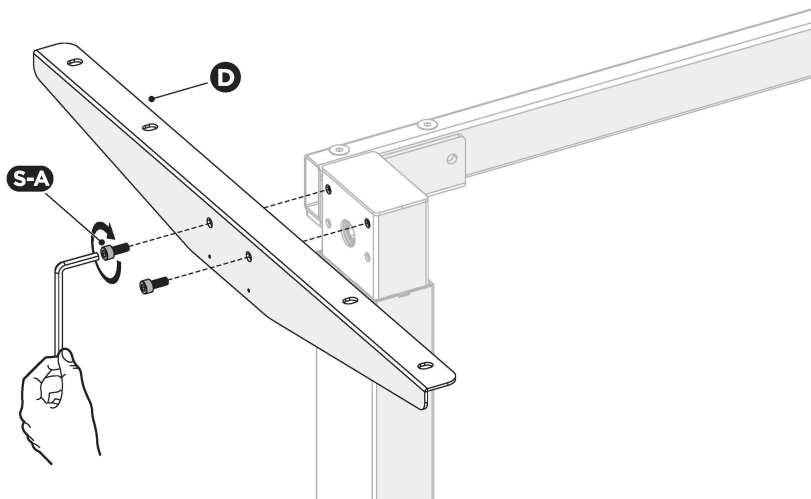


- Разхлабете винтовете с шестостенна глава, които фиксират регулируемия елемент, но не ги изваждайте напълно.



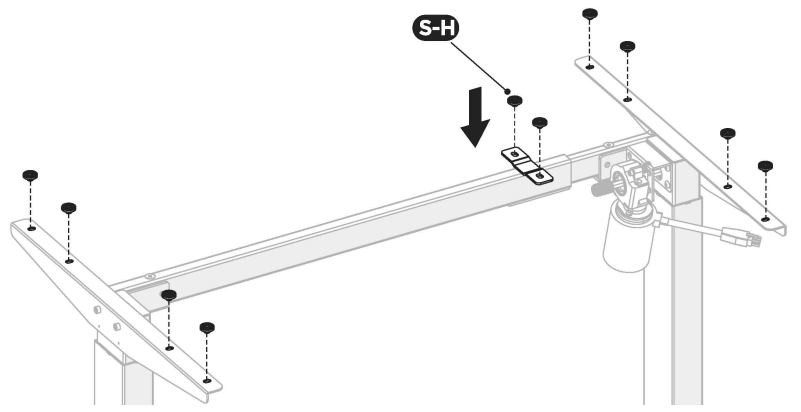
2. Закрепване на страничните скоби

- Обърнете рамката на бюрото с напречната греда нагоре.
- Прикрепете Страничната скоба **D** към подемната колона с помощта на 2 винта **M5x14 S-A**.
- Повторете същия процес, за да закрепите другата странична скоба.



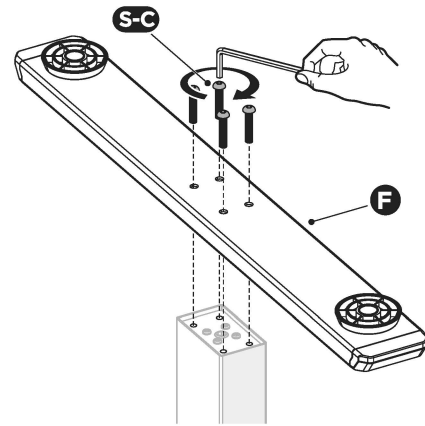
3. Закрепване на антивибрационните подложки

- Закрепете антивибрационните подложки **S-H** към повърхността на напречната греда в десетте позиции, както е показано.



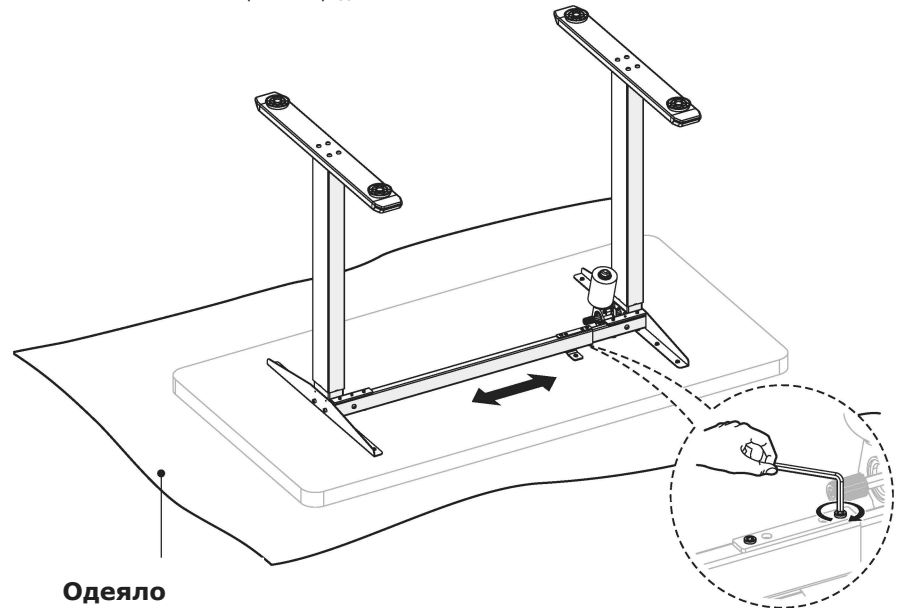
4. Закрепване на краката

- Поставете подемната колона **B** / **C** с главата надолу на пода.
- Закрепете крака **F** към подемната колона с помощта на 4 винта **M6x30 S-C**. Повторете същия процес, за да закрепите другия крак.



5. Регулиране на рамката

- Внимателно поставете работния плот с главата надолу върху одеялото/подовата настилка.
- Поставете крачетата по едно от всяка страна на плота, както е показано по-долу.
- Регулирайте напречната греда според размера на работния плот. Уверете се, че рамката е поставена в центъра на работния плот.
- Затегнете винтовете на напречната греда.



6. Закрепване на пръта за синхронизация

- Завъртете ръчката, както е показано, за да разхлабите и регулирате пръта за синхронизация **E**.
- Поставете двата края на пръта за синхронизация в отворите, намиращи се на рамката на бюрото, както е показано на илюстрацията.
- Затегнете ръчката.

