

# Електрически телбод 626EL

## Инструкции за употреба

Моля, прочетете внимателно следните инструкции, преди да пристъпите към същинско ползване

Продуктът да бъде използван от деца само под наблюдението на възрастен!

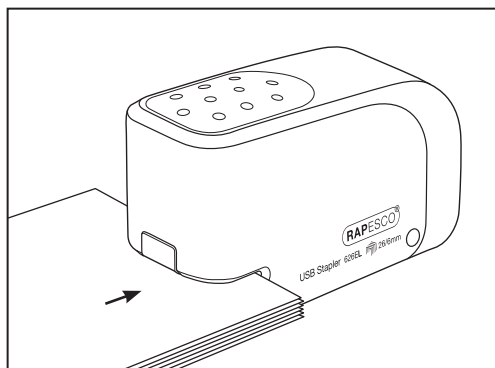
### Свързване

Този автоматичен телбод ще работи или с батерии (не са включени в опаковката), или чрез USB порт (включен кабел в опаковката).

За да използвате USB кабела, поставете конектора в задната част на телбода с надпис „USB“. Поставете USB гнездото за предпочитане в мрежов USB щепсел или алтернативно в USB порта на вашия компютър.

Важно: Ако телбодът е свързан към компютърен USB порт, захранването може да не бъде толкова ефективно, за да захрани напълно телбода, както би било, ако USB беше свързан към електрически контакт.

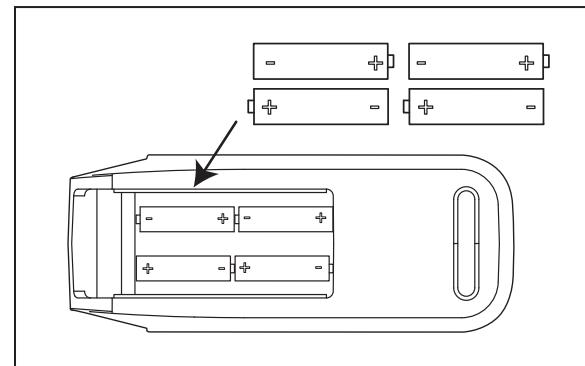
### Същинска употреба



1. Уверете се, че телбодът е сложен върху стабилна, твърда повърхност, преди да поставите хартия.
2. За да активирате телбода, просто поставете хартията (макс. 15 листа) в отвора в предната част. Устройството ще започне автоматично да захваща поставените от вас листове.

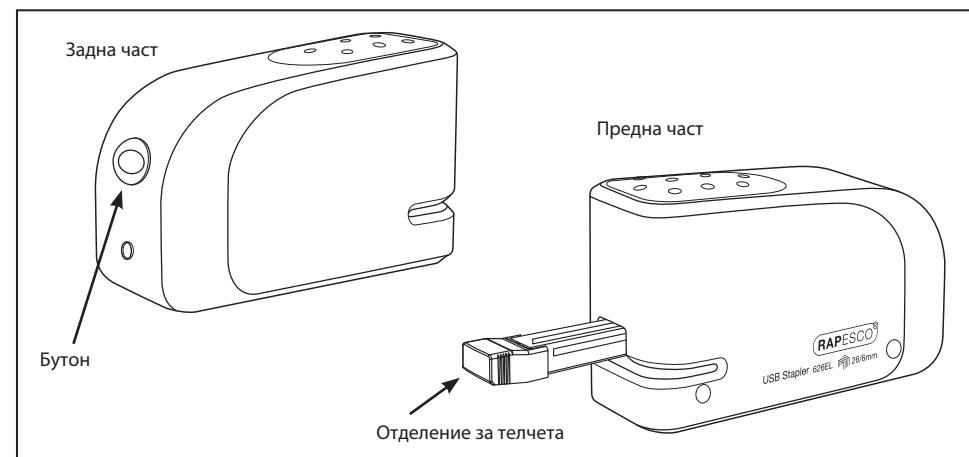
Размери	Тегло	Съвместими телчета	Капацитет
131 x 52 x 84 mm	280 g	26/6 mm	15 листа (макс.), 80 g/m <sup>2</sup>

### Поставяне на батерии



1. Отворете отделението за батерии, поместено в долната част на телбода.
2. Поставете 4 нови AA (1.5V) алкални или акумулаторни батерии в отделението съгласно схемата, като се уверите, че сте спазили правилната полярност.
3. Затворете отделението за батерии.

### Поставяне на телчета

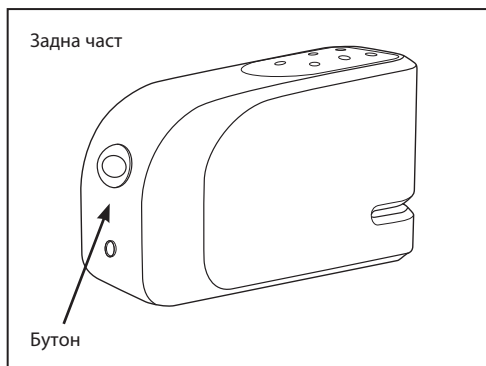


1. Уверете се, че в предната част на телбода няма поставена хартия, преди да сложите още телчета.
2. Натиснете бутона в задната част на телбода, за се отвори отделението за поставяне на телчета.
3. Заредете с телчета Rapesco с размери 26/6 mm. След това внимателно бутнете отделението навътре, докато не щракне (това означава, че сте го затворили успешно).

## Избягване на хартиени задръствания

1. При надвишаване на капацитета на поставени листове ще възникне задръстване на телбода. Моля, не поставяйте повече от 15 листа (80 g / m<sup>2</sup>), които трябва да бъдат захванати.
2. Оставете мотора на телбода да завърши напълно цикъла си на работа, преди да извадите захванатите листа.
3. Спрете работата с устройството при наличие на слаба батерия.

## Отстраняване на заседнала хартия



1. Уверете се, че при формиралото се задръстване поставените в телбода листа не се дърпат навътре. Проверете за това преди да преминете към стъпки 2 и 3. В противен случай е възможно да повредите мотора на устройството.
2. Ако хартията е заседнала, извадете източника на захранване (USB кабел или батерии), след което натиснете бутона в задната част на телбода, за да отворите отделението за поставяне на телчета.
3. Внимателно извадете отделението и отстранете заседналата хартия и телчета.
4. Уверете се, че телчетата са правилно поставени, преди да върнете отделението обратно на мястото му.
5. Възстановете захранването на устройството, за да продължите работа.

## Съвети и предупреждения

1. Твърде бързото и силно издърпване на хартия може да повреди мотора на телбода, тъй като механизмът за движение е проектиран да изпълнява пълен цикъл на работа всеки път.
2. Не хвърляйте устройството, защото това може да повреди вътрешните му части.
3. Не смесвайте стари и нови батерии, винаги сменяйте 4-те батерии едновременно.
4. Не смесвайте алкални или акумулаторни батерии поради риск от експлозия, всичките 4 батерии трябва да са от един и същи тип.
5. За да избегнете повреда от изтичане на батерията, извадете батериите, когато няма да използвате продукта за дълъг период от време.
6. Както при всички електрически уреди, пазете далеч от достъпа на малки деца.
7. Устройството е предназначено единствено за захващане на хартия. Моля, не поставяйте други предмети или материали в телбода.
8. Предоставеният USB кабел е съвместим само с USB 2.0 конектори тип A.
9. Внимание: Този продукт не е играчка!



Не изхвърляйте електрически уреди като несортирани битови отпадъци. За да изхвърлите, предайте продукта в съоръжение за разделно събиране.

За повече информация относно наличните системи за събиране, моля, обърнете се към местните власти.